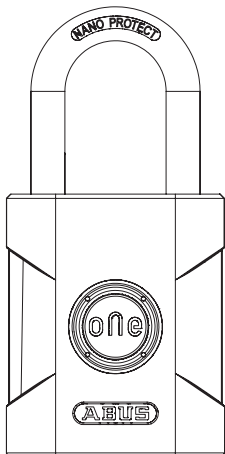




Security Tech Germany

EVEROX One

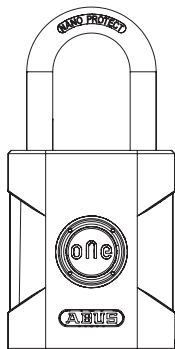


ABUS one™



www.abus.com

DE Bedienungsanleitung	3
GB Operating instructions	13
FR Instructions d'utilisation	23
NL Gebruikshandleiding	33
IT Istruzioni d'uso	43
ES Instrucciones de funcionamiento	53
PT Instruções do usuário	63
DK Betjeningsvejledning	73
SE Bruksanvisning	83
NO Driftsveiledning	93
FI Käyttöohjeet	103
PL Instrukcja obsługi	113



DE Vielen Dank, dass Sie sich für dieses ABUS Produkt entschieden haben!

Bitte lesen Sie diese Anleitung vor der Inbetriebnahme sorgfältig durch. Bewahren Sie die Anleitung auf und weisen Sie jeden Nutzer auf die Bedienung des Produktes hin.

Das Produkt darf nur für den vorgesehenen Zweck verwendet werden. Jegliche Veränderung an dem Produkt ist untersagt.

Verpackungsmaterial und Kleinteile von Kindern fernhalten: Erstickungsgefahr!




Für die Erstinbetriebnahme Ihres EVEROX One benötigen Sie ein Bluetooth®-fähiges Smartphone (Bluetooth 4.0 LE und höher), das Betriebssystem iOS (13.0 oder neuer) bzw. Android (8.0 oder höher) und die kostenlose ABUS One App für iOS oder Android.

QR-Codes zum Download siehe Seite 9.

Der Inhalt dieser Bedienungsanleitung entspricht dem aktuellen Stand zur Zeit der Drucklegung. Aufgrund von Updates und Weiterentwicklungen kann die gedruckte Anleitung zum Zeitpunkt der Inbetriebnahme des Produktes eventuell veraltet sein. Bitte besuchen Sie daher unsere Internetseite **www.abus.com** und geben Sie „EVEROX One“ in das Suchfeld ein. Auf der Produktseite finden Sie unter „Downloads“ stets die aktuelle und vollumfängliche Version der Bedienungsanleitung.

Warn- und Sicherheitshinweise

Lesen Sie diese Sicherheitshinweise durch und befolgen Sie diese. Das Nichtbeachten kann zu einem Brand und / oder Personen- und Sachschäden führen!

Symbol	Signalwort	Bemerkung
	Vorsicht	Sicherheitshinweis auf Verletzungsgefahren oder Gefahren für Ihre Gesundheit. Nichtbeachtung kann zu Verletzungen führen.
	Achtung	Warnhinweis auf mögliche Sachschäden am Gerät. Nichtbeachtung kann zu Materialschäden oder Funktionsstörungen führen.
	Hinweis	Informationshinweis

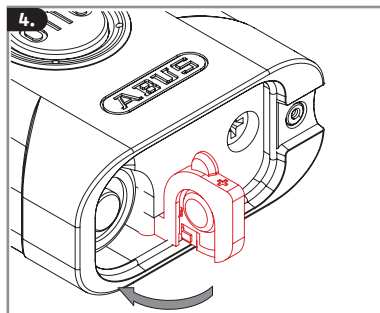
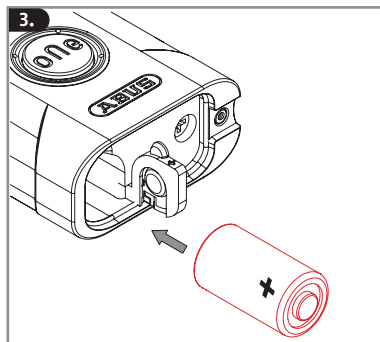
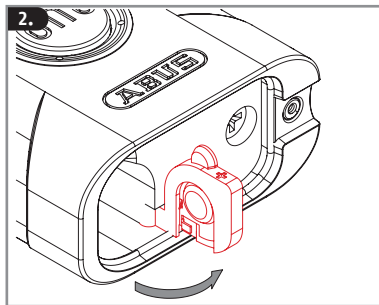
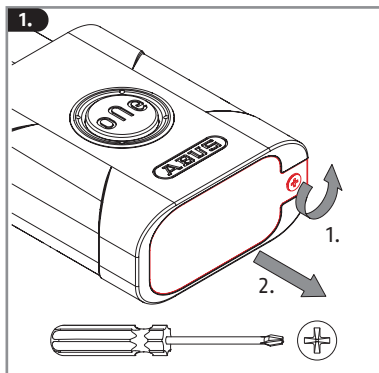
- Batterien müssen in der richtigen Polarität (+ und -) eingelegt werden.
- Leere Batterien müssen umgehend entnommen oder ersetzt werden.
- Die Anschlussklemmen dürfen nicht kurzgeschlossen werden.
- Verätzungsgefahr bei Kontakt mit ausgelaufenen oder beschädigten Batterien! Benutzen Sie in diesem Fall geeignete Schutzhandschuhe und reinigen Sie das Batteriefach mit einem trockenen Tuch.
- Batterien dürfen nicht zerlegt, angestochen, beschädigt, kurzgeschlossen, erhitzt, aufgeladen oder ins offene Feuer geworfen werden (Explosionsgefahr!).
- Lagern und benutzen Sie das Produkt nicht in Bereichen, in denen die Temperatur -10°C unterschreiten oder $+50^{\circ}\text{C}$ überschreiten kann. Setzen Sie das Produkt nicht für längere Zeit direkter Sonneneinstrahlung aus!

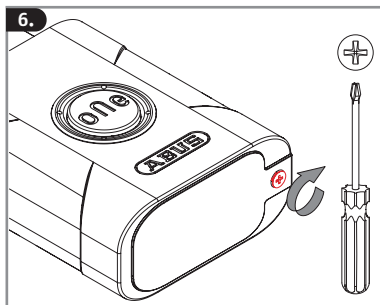
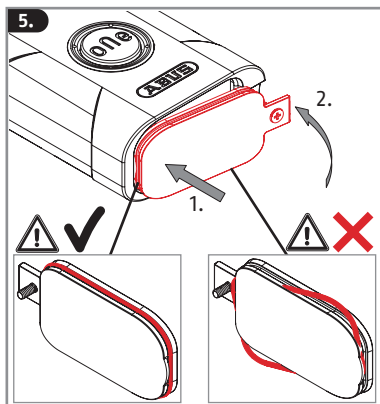


Vorsicht

- Dieses Produkt enthält eine 3 V Lithium-Batterie (CR2).
- Batterien dürfen nicht in die Hände von Kindern gelangen. Kinder können Batterien in den Mund nehmen und verschlucken. Dies kann zu ernsthaften Gesundheitsschäden führen. Suchen Sie in einem solchen Fall sofort einen Arzt auf!

Batterie einlegen bzw. wechseln





ABUS One App



iOS

Android

- Laden Sie die ABUS One App herunter und aktivieren Sie Bluetooth® an Ihrem Smartphone.
- Starten Sie die App und folgen Sie den Anweisungen in der App.
- Achten Sie auf die Zuordnung der verschiedenen Keycards zu den Produkten und scannen Sie immer die zugehörige Keycard.
- Zum Einlernen des EVEROX One starten Sie mit dem Button „Neues ABUS Schloss hinzufügen“.
- **Bewahren Sie die ABUS Keycard unbedingt auch nach dem Einlernvorgang an einem sicheren Ort auf.** Die Keycard gilt als Eigentumsnachweis für Ihr EVEROX One. Geben Sie die Keycard nicht an Dritte weiter.

Reinigung und Pflege

Reinigen Sie das EVEROX One nur mit einem feuchten Tuch, verwenden Sie keine aggressiven Reinigungsmittel.

Technische Daten

Batterietyp	1x CR2 (850 mAh)
Betriebstemperaturbereich	-10°C bis +50°C
Funkfrequenz	2,402 - 2,480 GHz
abgestrahlte maximale Sendeleistung	< 10dBm eirp
Verschlüsselung	AES-128-Bit

Konformitätserklärung

Hiermit erklärt ABUS August Bremicker Söhne KG, dass der Funkanlagentyp EVEROX One den Richtlinien 2014/53/EU und 2011/65/EU entspricht. Der vollständige Text der EU-Konformitätserklärung ist unter der folgenden Internetadresse verfügbar: docs.abus.com.

Entsorgung

Es unterliegt Ihrer eigenen Verantwortung, vor dem Entsorgen des Produktes sämtliche gespeicherte personenbezogene Daten zu löschen.

Dieses Produkt enthält wertvolle Rohstoffe. Entsorgen Sie das Produkt am Ende seiner Lebensdauer gemäß den geltenden gesetzlichen Bestimmungen. Elektrogeräte, Akkus und Batterien dürfen nicht über den Hausmüll entsorgt werden. Die Entsorgung muss gemäß Richtlinie 2012/19/EU über Elektro- und Elektronik-Altgeräte (WEEE), bzw. gemäß Richtlinie 2006/66/EG über Batterien und Akkumulatoren sowie Altbatterien und Altakkumulatoren

erfolgen. Batterien müssen vor der Entsorgung aus den Elektrogeräten entfernt und separat der Entsorgung zugeführt werden.

Entsorgen Sie die Verpackung sortenrein. Geben Sie Pappe und Karton zum Altpapier, Folien und Kunststoffteile in die Wertstoff-Sammlung. Bitte wenden Sie sich bei Rückfragen an die für die Entsorgung zuständige kommunale Behörde. Informationen zu Rücknahmestellen für Ihre Altgeräte erhalten Sie z.B. bei der örtlichen Gemeinde- bzw. Stadtverwaltung, den örtlichen Entsorgungsunternehmen oder bei Ihrem Fachhändler.

Gewährleistung

ABUS Produkte sind mit größter Sorgfalt konzipiert, hergestellt und nach geltenden Vorschriften geprüft. Die Gewährleistung erstreckt sich ausschließlich auf Mängel, die auf Material- oder Herstellungsfehler zurückzuführen sind. Falls nachweislich ein Material- oder Herstellungsfehler vorliegt, wird das Produkt nach Ermessen von ABUS repariert oder ersetzt. Die Gewährleistung endet in diesen Fällen mit dem Ablauf der ursprünglichen Gewährleistungslaufzeit. Weitergehende Ansprüche sind ausdrücklich ausgeschlossen. ABUS haftet nicht für Mängel und Schäden, die durch äußere Einwirkungen (z.B. Transport, Gewalteinwirkung), unsachgemäße Bedienung, normalen Verschleiß und Nichtbeachtung dieser Anleitung entstanden sind. Bei Geltendmachung eines Gewährleistungsanspruchs ist dem zu beanstandenden Produkt

der originale Kaufbeleg mit Kaufdatum und eine kurze schriftliche Fehlerbeschreibung beizufügen.

Technische Änderungen vorbehalten. Für Druckfehler und Irrtümer keine Haftung.

Lizenztex-te

Die Bluetooth® -Wortmarke und -Logos sind eingetragene Warenzeichen der Bluetooth SIG, Inc. und werden von der ABUS August Bremicker Söhne KG unter Lizenz verwendet. Andere Marken und Markennamen sind die der jeweiligen Eigentümer. Apple und das Apple-Logo sind Marken von Apple Inc., eingetragen in den USA und anderen Ländern und Regionen. App Store ist eine Servicemarke von Apple Inc. Google Play und das Google Play-Logo sind Marken von Google LLC.

GB Thank you for choosing this ABUS product!

Please read these instructions carefully before assembly and use. Keep them and provide all users with instruction on how to use the product.

The product may only be used for its intended purpose. Any modification to the product is prohibited.

Keep packaging material away from children: Danger of suffocation!




To set up your EVEROX One for the first time, you will need a Bluetooth®-enabled smartphone (Bluetooth 4.0 LE or higher), a currently supported iOS (13.0 or higher) or Android (8.0 or higher) software version and the free ABUS One app for iOS or Android. QR-Codes for download see page 19.

The contents of this installation and operating manual reflect the current status at the time of printing. The printed manual may be outdated at the time of the product's entry into service due to updates and further developments.

We therefore ask you to visit our website www.abus.com and enter „EVEROX One“ into the search bar. You'll always find the current and complete version of the installation and operating instructions on the product page under the „Downloads“ column.

Warnings and safety instructions

Please read and observe these safety instructions. Non-observance of these instructions could lead to fire, injury to persons and/or device damage!

Symbol	Signal word	Remark
	Caution	Security note indicating a risk of injury or health hazards. Failure to observe these warnings can lead to injury.
	Attention	Warning about possible damage to the device. Failure to observe these warnings can lead to material damage or malfunctions.
	Notice	Informative note



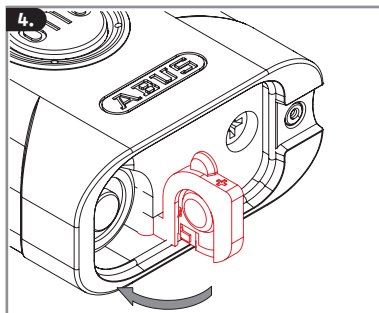
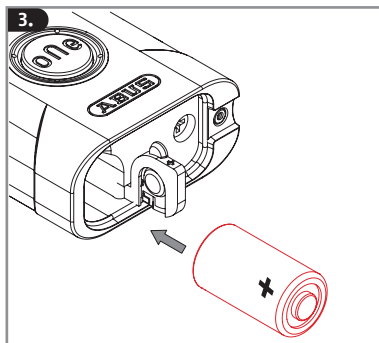
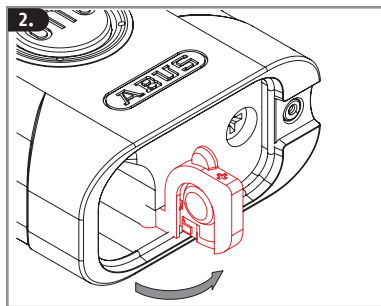
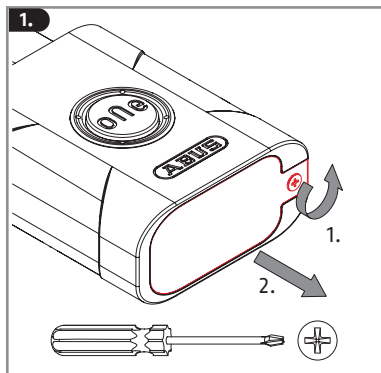
Caution

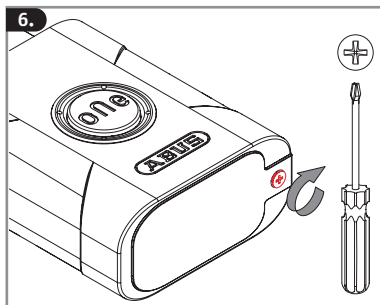
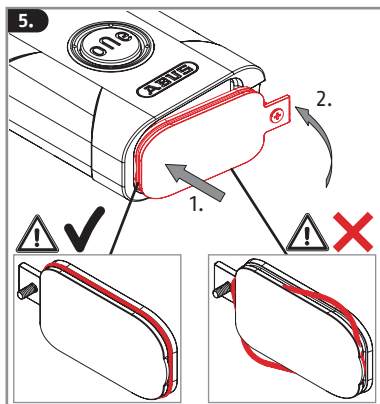
- This product contains a 3 V lithium battery (CR2).
- Keep batteries out of the reach of children. Children may put batteries in their mouths and swallow them. This can cause serious harm to their health.

Seek immediate medical attention in this event!

- Batteries must be inserted with the correct polarity (+ and -).
- Empty batteries must be removed or replaced immediately.
- The battery terminals must not be short-circuited.
- Risk of burns from contact with leaking or damaged batteries! In these cases, use suitable protective gloves and clean the battery compartment with a dry cloth.
- Batteries must not be dismantled, punctured, damaged, short-circuited, heated, charged or thrown into an open fire (risk of explosion!).
- Do not use or store the product in areas where the temperature could reach below -10°C or above +50°C. Do not expose the product to direct sunlight for long periods of time!

Insert or change battery





ABUS One App



iOS

Android

- Download the ABUS One app and enable Bluetooth® on your smartphone.
- Start the app and follow the instructions in the app.
- Pay attention to the assignment of the different Keycards to the products, and always scan the correct Keycard.
- To program the EVEROX One, start by pressing the button „Add new ABUS lock“.
- **It is imperative to keep the ABUS Keycard in a safe place even after completing the setup.** The Keycard serves as proof of ownership for your EVEROX One. Do not give the card to third parties.

Cleaning and care

Clean the EVEROX One only with a damp cloth, do not use aggressive cleaning agents.

Technical data

Battery type	1x CR2 (850 mAh)
Operating temperature range	-10°C to +50°C
Radio frequency	2,402 - 2,480 GHz
Max. radiated transmission power	< 10dBm eirp
Encryption	AES-128 bit

EU Declaration of Conformity

Hereby, ABUS August Bremicker Söhne KG declares that the radio equipment type EVEROX One is in compliance with Directives 2014/53/EU and 2011/65/EU. The full text of the EU Declaration of conformity is available at the following internet address: docs.abus.com

UK Declaration of Conformity

Hereby, ABUS August Bremicker Söhne KG declares that the radio equipment type EVEROX One is in compliance with the Radio Equipment Regulations 2017 and the Restriction of the Use of Certain Hazardous Substances in Electrical and Electronic Equipment Regulations 2012. The full text of the UK declaration of conformity is available at the following internet address: docs.abus.com

Disposal

It is your responsibility to delete all stored personal data prior to disposal of the product. This product contains valuable raw materials. At the end of its service life, dispose of the

product in accordance with the applicable legal requirements.

Electrical appliances, rechargeable batteries and batteries must not be disposed of with household waste. Disposal must be carried out in accordance with Directive 2012/19/EU on waste electrical and electronic equipment (WEEE), or Directive 2006/66/EC on batteries and accumulators and waste batteries and accumulators. Batteries must be removed from electrical appliances and disposed of separately before disposal. Dispose of the packaging according to type. Separate the cardboard, foil and plastic elements for recycling. Please contact the local authority responsible for disposal if you have any queries. You can obtain information on collection points for your old appliances, for example, from the local municipal or city administration, the local waste disposal companies, or your specialist dealer.

Warranty

ABUS products are designed, manufactured and tested in accordance with applicable regulations with great care. The warranty exclusively covers faults that are caused by material or manufacturing defects. If a material or manufacturing defect can be proven, the product will be repaired or replaced at the discretion of the warrantor. In such cases, the warranty ends with the termination of the original warranty period. Any further claims are expressly excluded.

ABUS assumes no liability for defects or dama-

ge that has been caused by external influences (e.g. transport, external forces), improper use, normal wear and tear or non-compliance with this operating and installation instructions document. If a warranty claim is asserted, the product must be returned with the original receipt with date of purchase and a brief written description of the fault.

Subject to technical alterations. No liability for mistakes and printing errors.

Licence texts

The Bluetooth® word mark and logos are registered trademarks owned by Bluetooth SIG, Inc. and any use of such marks by ABUS is under license. Other trademarks and trade names are those of their respective owners. Apple and the Apple logo are trademarks of Apple Inc., registered in the U.S. and other countries and regions. App Store is a service mark of Apple Inc. Google Play and the Google Play logo are trademarks of Google LLC.

FR Merci d'avoir choisi ce produit ABUS !

Veuillez lire cette notice attentivement avant la mise en service. Conservez cette notice d'utilisation et donnez à tous les utilisateurs les instructions sur la façon de l'utiliser.

Le produit ne peut être utilisé que pour l'usage auquel il est destiné. Toute modification du produit est interdite.

Ne laissez pas les emballages et les petites pièces à portée des enfants! Risque d'asphyxie !




Pour la première mise en service de votre EVEROX One, vous avez besoin d'un smartphone équipé d'une fonction Bluetooth® (Bluetooth 4.0 LE et supérieur), de la version logicielle iOS (13.0 et supérieur) ou Android (8.0 et supérieur) actuellement prise en charge et de l'application gratuite ABUS One pour iOS ou Android.

Codes QR à scanner, voir page 29.

Le contenu de ce manuel de montage et d'utilisation correspond à l'état actuel du produit au moment de l'impression. En raison des mises à jour et des améliorations, le manuel imprimé peut être obsolète au moment de la mise en service du produit. Nous vous conseillons donc de vous rendre sur notre site Internet www.abus.com et de saisir « **EVEROX One** » dans le champ de recherche. Sur la page du produit, vous trouverez toujours la version actuelle intégrale du manuel de montage et d'utilisation dans l'onglet « **Téléchargements** ».

Avertissements et consignes de sécurité

Veuillez lire ces consignes de sécurité et les respecter. Leur non-respect peut conduire à un incendie et/ou des dommages matériels et corporels !

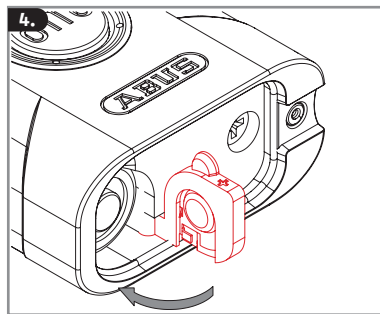
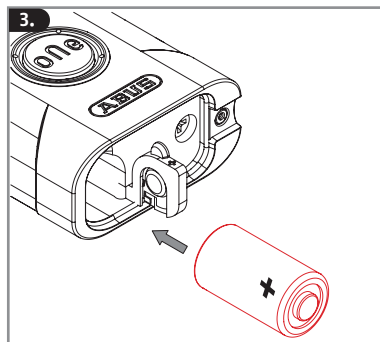
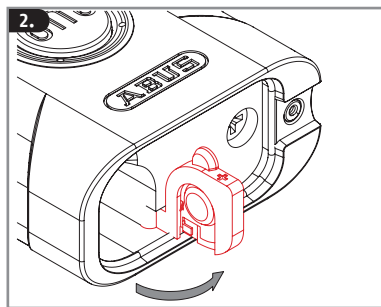
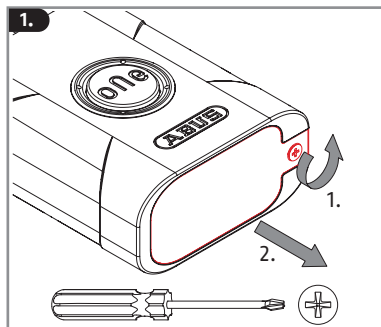
Symbole	Mot-signal	Observation
	Prudence	Consigne de sécurité relative aux risques de blessure ou de danger pour votre santé. Le non-respect de ces consignes peut entraîner des blessures.
	Attention	Avertissement concernant d'éventuels endommagements de l'appareil. Le non respect de ces consignes peut entraîner des dommages matériels ou des dysfonctionnements.
	Avis	Note d'information

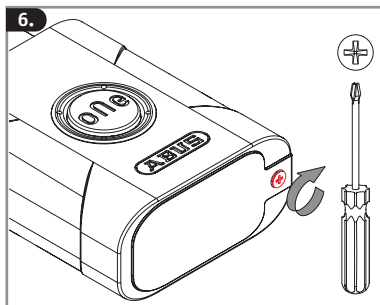
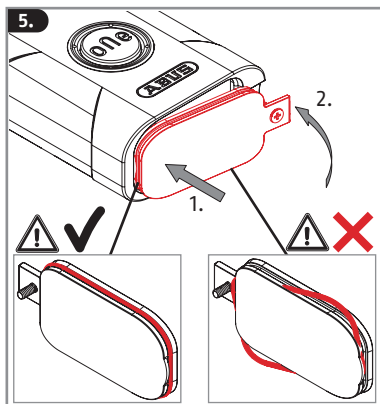


Prudence

- Ce produit contient une pile au lithium de 3 V (CR2).
- Les piles doivent être conservées hors de portée des enfants. Les enfants pourraient les mettre dans la bouche et les avaler. Cela présente de graves risques pour la santé. Dans ce cas, consultez immédiatement un médecin !
- La polarité (+ et -) doit être respectée lors de la mise en place des piles.
- Les piles vides doivent être immédiatement retirées ou remplacées.
- Les bornes de raccordement ne doivent pas être court-circuitées.
- Risque d'irritation en cas de contact avec des batteries qui fuient ou sont endommagées ! Dans ce cas, utilisez des gants de protection adaptés et nettoyez le compartiment à piles avec un chiffon sec. Les batteries ne doivent pas être démontées, percées, endommagées, court-circuitées, chauffées, rechargées ou jetées dans un feu ouvert (risque d'explosion !).
- Ne stockez et n'utilisez pas le produit dans des endroits où la température peut être inférieure à -10°C ou supérieure à +50°C. N'exposez pas le produit au rayonnement direct du soleil pour une période prolongée !

Insérer ou changer la pile





Application ABUS One



iOS



Android

- Téléchargez l'application ABUS One et activez la fonction Bluetooth® sur votre smartphone.
- Démarrez l'application et suivez les instructions dans l'application.
- Veillez à affecter les différents Keycards aux produits et scannez toujours la Keycard correspondante.
- Pour programmer le EVEROX One, commencez par appuyer sur la mention « Ajouter une nouvelle serrure ABUS ».
- **Même après le processus de programmation, conservez impérativement la Keycard en lieu sûr.** La Keycard sert de preuve de propriété pour votre EVEROX One. Ne donnez pas la Keycard à des tiers.

Nettoyage et entretien

Nettoyez le EVEROX One uniquement avec un chiffon humide, n'utilisez pas de produits de nettoyage agressifs.

Caractéristiques techniques

Type de pile	1x CR2 (850 mAh)
Température de fonctionnement	-10°C à +50°C
Fréquence radio	2,402 - 2,480 GHz
Puissance d'émission maximale émise	< 10dBm eirp
Cryptage	AES 128 bits

Déclaration de conformité

ABUS August Bremicker Söhne KG déclare par la présente que le système radio de type EVEROX One est conforme aux directives 2014/53/UE et 2011/65/UE. Le texte intégral de la déclaration de conformité de l'UE est disponible à l'adresse Internet suivante : docs.abus.com

Mise au rebut

Il est de votre responsabilité d'effacer toutes les données à caractère personnel enregistrées avant de procéder à l'élimination du produit. Ce produit contient des matières premières précieuses. À la fin de sa durée de vie, éliminez le produit conformément aux exigences légales applicables. Les appareils électriques, les piles rechargeables et les batteries ne doivent pas être éliminés avec les déchets ménagers. L'élimination doit être effectuée conformément à la directive 2012/19/UE relative aux déchets d'équipements électriques et électroniques (DEEE), ou à

la directive 2006/66/CE relative aux piles et accumulateurs et aux déchets de piles et d'accumulateurs. Les piles doivent être retirées des appareils électriques avant d'être mises au rebut et doivent être éliminées séparément. Éliminez les emballages séparément selon leur nature. Éliminez le carton-pâte et le carton avec le papier recyclé, les films et les pièces en plastique avec les matières recyclables. Pour toute question, veuillez contacter l'autorité locale responsable de la mise au rebut. Vous pouvez obtenir des informations sur les points de collecte de vos anciens appareils, par exemple auprès de l'administration communale ou municipale, des entreprises locales de collecte des déchets ou de votre revendeur spécialisé.

Garantie

Les produits ABUS sont conçus, fabriqués et testés avec beaucoup de soin et selon la réglementation applicable. La garantie couvre uniquement les vices résultant de défauts matériels ou de fabrication présents au moment de la vente. En présence d'un défaut matériel ou de fabrication prouvé, le produit est réparé ou remplacé au gré du donneur de garantie. La garantie se termine, dans de tels cas, à expiration de la durée d'origine de la garantie. Toute revendication au-delà de cette date est explicitement exclue.

ABUS décline toute responsabilité pour des vices et dommages résultant du milieu ambiant (p. ex. avaries de transport, emploi de la

force), d'une utilisation incorrecte, de l'usure normale ou de la non-observation des présentes instructions. Les piles fournies sont exclues de la garantie. En cas d'une demande dans le cadre de la garantie, l'article réclamé doit être accompagné du justificatif mentionnant la date d'achat et d'une description du défaut.

Nous nous réservons le droit de toutes modifications techniques. Nous n'assumons aucune responsabilité pour des erreurs ou défauts d'impression éventuels.

Textes de licence

La marque verbale et les logos Bluetooth® sont des marques déposées de Bluetooth SIG, Inc. et sont utilisés par ABUS August Bremicker Söhne KG sous licence. Les autres marques et noms commerciaux sont ceux de leurs propriétaires respectifs. Apple et le logo Apple sont des marques d'Apple Inc. déposées aux États-Unis et dans d'autres pays et régions. App Store est une marque de service d'Apple Inc. Google Play et le logo Google Play sont des marques de Google LLC.

NL Hartelijk dank dat u hebt gekozen voor dit ABUS-product!

Lees voorafgaand aan de ingebruikname deze handleiding zorgvuldig door. Bewaar deze handleiding en informeer iedere gebruiker omtrent de bediening.

Het product mag alleen worden gebruikt voor het doel waarvoor het is bestemd. Elke wijziging aan het product is verboden.

Houd verpakkingsmateriaal uit de buurt van kinderen: Verstikkingsgevaar!

Voor de eerste ingebruikname van uw EVEROX One heeft u een smartphone met Bluetooth® (Bluetooth 4.0 LE en hoger), de momenteel ondersteunde iOS- (13.0 en hoger) of Android- (8.0 en hoger) softwareversie en de gratis ABUS One-app voor iOS of Android nodig.

QR-codes om te downloaden zie pagina 39.

De inhoud van deze montage- en gebruikershandleiding komt overeen met de actuele stand op het moment dat deze ter perse werd gelegd. Op grond van updates en doorontwikkelingen kan de gedrukte handleiding op het moment dat het product in gebruik wordt genomen verouderd zijn. Ga daarom naar onze website **www.abus.com** en typ in het zoekveld „**EVEROX One**“. Op de productpagina vindt u op het tabblad „**Downloads**“ altijd de actuele en volledige versie van de montage- en gebruikershandleiding.

Waarschuwingen en veiligheidsinstructies

Lees onze veiligheidsinstructies en volg deze op. Het niet opvolgen van deze instructie kan tot brand en/of letsel en materiële schade leiden!

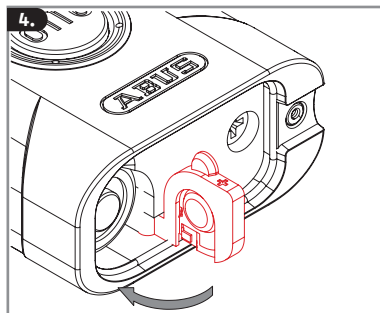
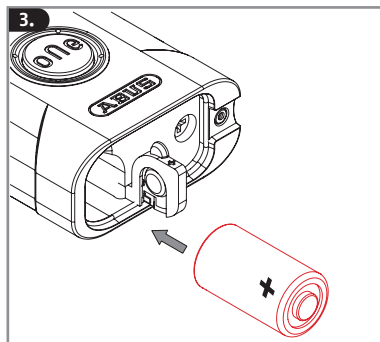
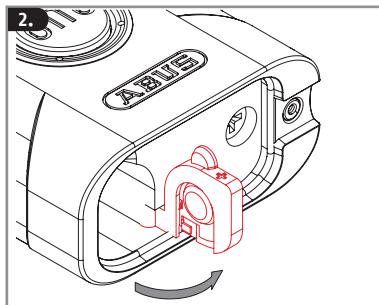
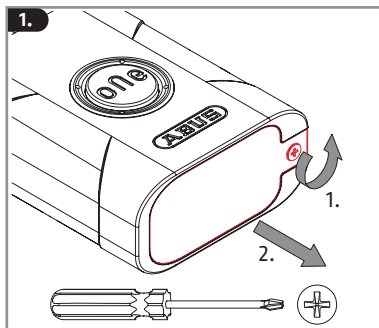
Symbol	Signaalwoord	Opmerking
	Voorzichtig	Veiligheidsinstructie over gevaar voor letsel of gevaar voor uw gezondheid. Doet u dit niet, dan kan dit leiden tot verwondingen.
	Let op	Waarschuwing voor mogelijke materiële schade aan het apparaat / de accessoires. Doet u dit niet, dan kan dit leiden tot materiële schade of storingen.
	Aanwijzing	Informatie

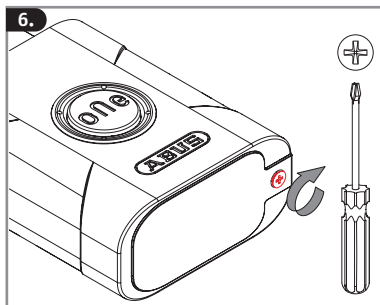
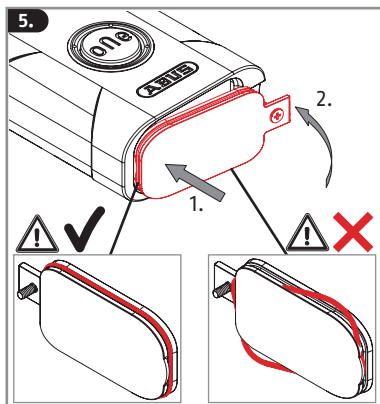


Voorzichtig

- Dit product bevat één 3 V lithium batterij (CR2).
- Batterijen mogen niet in de handen van kleine kinderen terechtkomen. Kinderen kunnen batterijen in hun mond steken en doorslikken. Dit kan ernstige schade aan de gezondheid toebrengen. Neem in dergelijke gevallen direct contact op met een arts!
- De batterijen moeten met de juiste polariteit (+ en -) worden geplaatst.
- Lege batterijen moeten onmiddellijk worden verwijderd of vervangen.
- De aansluitklemmen mogen niet worden kortgesloten.
- Risico op letsel door bijtende stoffen door contact met lekkende of beschadigde batterijen! Gebruik in dat geval geschikte veiligheidshandschoenen en reinig het batterijvak met een droge doek.
- Batterijen mogen niet uit elkaar gehaald, doorboord, beschadigd, kortgesloten, verhit, opgeladen of in open vuur gegooid worden (explosiegevaar!).
- Bewaar en gebruik het product niet in omgevingen waarin temperaturen lager dan -10°C of hoger dan +50°C kunnen heersen. Stel het product niet gedurende langere tijd bloot aan zonnestralen!

Batterijen plaatsen of vervangen





ABUS One-app



iOS



Android

- Download de ABUS One-app en activeer Bluetooth® op uw smartphone.
- Start de app en volg de instructies in de app.
- Let op de toewijzing van de verschillende keycards aan de producten en scan altijd de bijbehorende keycard.
- Om de EVEROX One in te leren, start u met de knop „Nieuw ABUS-slot toevoegen“.
- **Bewaar de ABUS Keycard na de programmering altijd op een veilige plaats!** De Keycard dient als eigendomsbewijs voor uw EVEROX One. Geef de Keycard niet door aan derden.

Reiniging en onderhoud

Reinig de EVEROX One alleen met een vochtige doek, gebruik geen agressieve reinigingsmiddelen.

Technische gegevens

Batterijtype	1x CR2 (850 mAh)
Bedrijfs-temperatuurbereik	-10°C tot +50°C
Frequentie	2,402 - 2,480 GHz
Uitgestraald max. zendvermogen	< 10dBm eirp
Versleuteling	AES-128-bit

Conformiteitsverklaring

ABUS August Bremicker Söhne KG verklaart hierbij dat het radiosysteem type EVEROX One voldoet aan de richtlijnen 2014/53/EU en 2011/65/EU. De volledige tekst van de EU-conformiteitsverklaring is beschikbaar op het volgende internet-adres: docs.abus.com

Afvoer

Het is uw eigen verantwoordelijkheid om alle opgeslagen persoonlijke gegevens te verwijderen voordat u het product aan het eind van de levensduur afdankt.

Dit product bevat waardevolle grondstoffen. Voer het product aan het einde van de levensduur af volgens de geldende wettelijke bepalingen.

Elektrische apparaten, oplaadbare accu's en batterijen mogen niet met het huisvuil worden weggegooid. Afvoer en verdere verwerking moet gebeuren in overeenstemming met Richtlijn 2012/19/EU betreffende afgedankte elektrische en

elektronische apparatuur (WEEE) of volgens Richtlijn 2006/66/EG inzake batterijen en accu's, alsmede afgedankte batterijen en accu's. Batterijen moeten uit elektrische apparaten worden verwijderd en vóór verwijdering afzonderlijk worden afgevoerd. Voer de verpakking gesorteerd af. Karton behoort bij het oud papier, folies en plastic onderdelen bij de recyclebare materialen. Neem bij vragen contact op met de gemeente die verantwoordelijk is voor de afvalverwijdering. Informatie over inzamelpunten voor uw oude apparaten kunt u bijvoorbeeld krijgen bij het plaatselijke gemeente- of stadsbestuur, de plaatselijke afvalverwerkingsbedrijven of bij uw vakdealer.

Garantie

ABUS producten zijn met de grootste zorgvuldigheid ontworpen, geproduceerd en op basis van de geldende voorschriften getest. De garantie heeft uitsluitend betrekking op gebreken die op materiaal- of fabrieksfouten duiden op het moment van verkoop. Bij bewijs van een materiaal- of fabrieksfout wordt de product na beoordeling van de garantiegever gerepareerd of vervangen. De garantie eindigt in dit geval met het aflopen van de oorspronkelijke garantieperiode. Verdergaande aanspraken zijn uitdrukkelijk uitgesloten. ABUS is niet aansprakelijk voor gebreken en schade die zijn veroorzaakt door inwerkingen van buitenaf (bijvoorbeeld door transport, inwerking van geweld), onjuist gebruik,

normale slijtage of het niet in acht nemen van deze handleiding. Bij het indienen van een garantieclaim moet bij de product het originele aankoopbewijs met datum van de aankoop en een korte schriftelijke beschrijving van de fout worden toegevoegd.

Technische wijzigingen voorbehouden.
Geen aansprakelijkheid voor vergissingen en drukfouten.

Licentieteksten

Het Bluetooth® woordmerk en de Bluetooth® logo's zijn geregistreerde handelsmerken van Bluetooth SIG, Inc. en worden door ABUS August Bremicker Söhne KG onder licentie gebruikt. Andere handelsmerken en handelsnamen zijn eigendom van hun respectievelijke eigenaars. Apple en het Apple logo zijn handelsmerken van Apple Inc., geregistreerd in de VS en andere landen en regio's. App Store is een dienstenmerk van Apple Inc. Google Play en het Google Play logo zijn handelsmerken van Google LLC.

IT Grazie per avere scelto questo prodotto ABUS!

Si raccomanda di leggere con attenzione le istruzioni prima di eseguire la messa in servizio. Conservare le istruzioni e istruire ogni utente sulle modalità di funzionamento.

Il prodotto può essere utilizzato solo per lo scopo previsto. Qualsiasi modifica al prodotto è proibita.

Tenere il materiale di imballaggio lontano dalla portata dei bambini: Pericolo di soffocamento!

Per la prima messa in esercizio EVEROX One, è necessario uno smartphone con funzionalità Bluetooth® (Bluetooth 4.0 LE e superiore), la versione software iOS (13.0 e superiore) o Android (8,0 e superiore) attualmente supportata e l'applicazione gratuita ABUS One per iOS o Android.

Codici QR per il Download vedi pagina 49.

Il contenuto delle presenti istruzioni per l'uso corrisponde alla versione al momento della stampa. Dati gli aggiornamenti e i continui sviluppi, le istruzioni stampate al momento della messa in funzione del prodotto potrebbero essere datate.

Si prega dunque di visitare la nostra pagina internet **www.abus.com** e di digitare „**EVEROX One**“ nel campo di ricerca. Sul sito del prodotto, sotto „**Downloads**“, è possibile sempre trovare la versione più recente delle istruzioni per l'uso.

Avvertimenti e avvertenze di sicurezza

Si prega di leggere le presenti avvertenze di sicurezza e di attenersi. La mancata osservanza delle avvertenze può portare a incendi o danni a persone e cose!

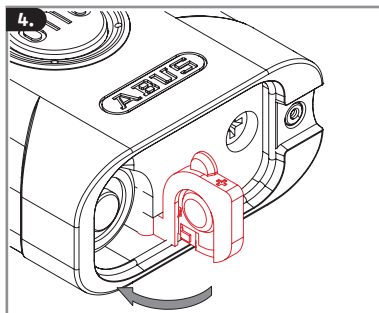
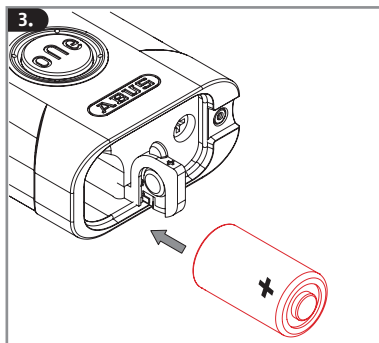
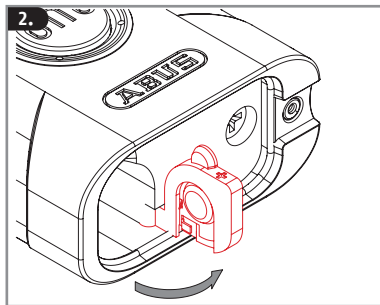
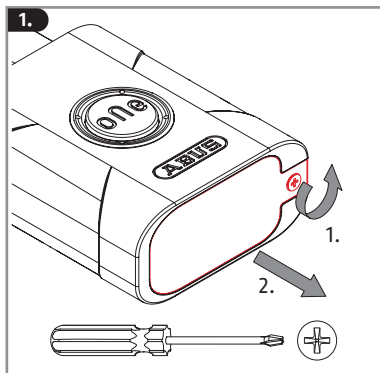
Simbolo	Parola chiave	Significato
	Avvertenza	Avvertenza di sicurezza sul pericolo di lesioni o rischi per la salute. La mancata osservanza può portare a lesioni.
	Attenzione	Avvertenza di sicurezza su possibili danni all'apparecchio. La mancata osservanza può causare danni materiali o malfunzionamenti.
	Avviso	Avviso informativa

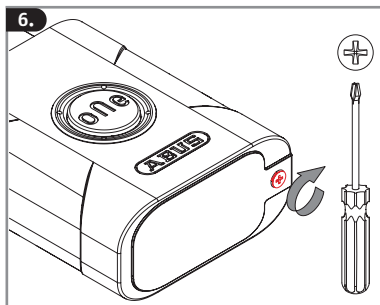
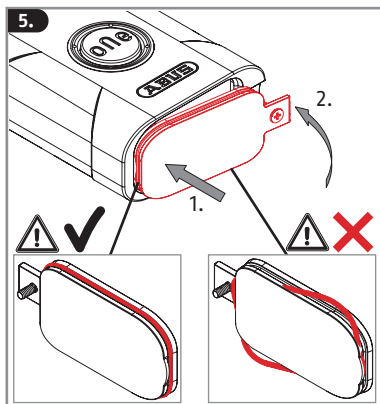


Avvertenza

- Questo prodotto contiene una batteria al litio da 3 V (CR2).
- Le batterie devono essere tenute fuori dalla portata dei bambini. I bambini possono mettere le batterie in bocca e ingoiarle. Questo può causare gravi danni alla salute. In questo caso contattare immediatamente un medico!
- Le batterie devono essere inserite verificando la polarità corretta (+ e -).
- Le batterie scariche devono essere immediatamente rimosse o sostituite.
- I terminali non devono essere cortocircuitati.
- Rischio di ustioni per contatto con batterie che perdono o sono danneggiate! In questo caso, indossare guanti protettivi adatti e pulire il vano batterie con un panno asciutto.
- Le batterie non devono essere smontate, forate, danneggiate, cortocircuitate, riscaldate, caricate o gettate in un fuoco aperto (rischio di esplosione!). Non utilizzare o conservare il prodotto in ambienti in cui le temperature scendono al di sotto dei -10 °C o salgono al di sopra dei +50 °C. Non esporre il prodotto per troppo tempo ai raggi solari diretti!

Inserire o cambiare le batterie





App ABUS One



iOS



Android

- Scaricare l'app ABUS One e attivare il Bluetooth® dello smartphone.
- Avviare l'app e seguire le istruzioni all'interno dell'app.
- Prestare attenzione all'ordine delle schede rispetto ai dispositivi e scansionare sempre la scheda corrispondente.
- Per insegnare nello EVEROX One, iniziare con il pulsante "Aggiungi nuova serratura ABUS".
- **Conservare scrupolosamente la Keycard ABUS in un posto sicuro anche dopo la procedura di riconoscimento.**
La Keycard serve come prova di proprietà del EVEROX One. Non dare mai la scheda a terzi.

Pulizia e cura

Pulire il EVEROX One solo con un panno umido, non utilizzare detergenti aggressivi.

Dati tecnici

Tipo di batteria	1x CR2 (850 mAh)
Temperatura di esercizio	-10°C a +50°C
Frequenza radio	2,402 - 2,480 GHz
Potenza massima di trasmissione irradiata	< 10dBm eirp
Crittografia	AES-128 bit

Dichiarazione di conformità

ABUS August Bremicker Söhne KG dichiara che il sistema radio EVEROX One è conforme alle direttive 2014/53/UE e 2011/65/UE. Il testo completo della dichiarazione di conformità UE è disponibile al seguente indirizzo Internet: docs.abus.com

Smaltimento

È responsabilità dell'utente rimuovere tutti i dati personali salvati nel dispositivo prima del suo smaltimento.

Questo prodotto contiene materie prime preziose. Al termine della sua vita utile, smaltire il prodotto secondo le disposizioni di legge vigenti.

Apparecchi elettrici, batterie ricaricabili e pile non devono essere smaltiti con i rifiuti domestici. Lo smaltimento deve essere effettuato in conformità alla direttiva 2012/19/UE sui rifiuti di apparecchiature elettriche ed elettroniche (RAEE) o alla direttiva 2006/66/CE su pile e accumulatori, nuovi

o esausti. Le batterie devono essere rimosse dagli apparecchi elettrici e smaltite separatamente prima dello smaltimento. Smaltire l'imballaggio differenziando le sue componenti. Carta e cartone nella carta, pellicole e parti in plastica nella plastica. In caso di domande contattare l'autorità locale responsabile per lo smaltimento. Le informazioni sui punti di raccolta per i vostri vecchi apparecchi possono essere ottenute, per esempio, dalle amministrazioni comunali o cittadine, dalle aziende locali di smaltimento dei rifiuti o dal vostro rivenditore specializzato.

Garanzia

I prodotti ABUS sono progettati con la massima cura, costruito e collaudato in conformità alle direttive vigenti in materia. La garanzia copre esclusivamente gli inconvenienti a difetti di materiale o di fabbricazione. Nel caso in cui sia comprovato un difetto di materiale o di fabbricazione il prodotto verrà riparato o sostituito a discrezione del garante. La garanzia di qualità termina in questi casi alla scadenza del periodo originario di garanzia. Si escludono espressamente ulteriori pretese. ABUS non è responsabile per difetti o danni causati da fattori esterni (ad esempio trasporto, uso forzato), da un utilizzo non appropriato, dal normale logoramento o dalle mancate osservanze delle presenti istruzioni. Le batterie in dotazione sono esclusi dalla garanzia. Qualora si faccia valere una pretesa di garanzia, allegare al spioncino elettro-

nico d'acquisto originale contenente la data d'acquisto, e una breve descrizione scritta del difetto.

Ci si riservano modifiche tecniche. Per errori e refusi di stampa non ci si assume alcuna responsabilità.

Testi di licenza

Il marchio e i loghi Bluetooth® sono marchi registrati di Bluetooth SIG, Inc. e sono utilizzati da ABUS August Bremicker Söhne KG su licenza. Altri marchi e nomi commerciali appartengono ai rispettivi proprietari. Apple e il logo Apple sono marchi di Apple Inc. registrati negli Stati Uniti e in altri paesi e territori. App Store è un marchio di servizio di Apple Inc. Google Play e il logo Google Play sono marchi di Google LLC.

ES Gracias por comprar este producto de ABUS!

Lea estas instrucciones con atención antes del montaje y de la puesta en funcionamiento. Guarde las instrucciones y enseñe a todos los usuarios cómo manejarlo.

El producto solo puede utilizarse para el fin previsto. Queda prohibida cualquier modificación del producto.




Mantenga el material de embalaje fuera del alcance de los niños: ¡Peligro de asfixia!

Para la primera puesta en marcha del EVEROX One, necesita un smartphone compatible con Bluetooth® (Bluetooth® 4.0 LE o superior), la versión de iOS (13.0 o superior) o Android (8.0 o superior) soportada actualmente y la aplicación gratuita ABUS One para iOS o Android. Códigos QR para la descarga, véase página 59.

El contenido de este manual de instrucciones y montaje está actualizado en el momento de la impresión. Debido a las actualizaciones y el constante desarrollo, es posible que el manual impreso se encuentre desactualizado en el momento de la puesta en servicio del producto. Por tanto, visite nuestra página web www.abus.com e introduzca „EVEROX One“ en el buscador. En la lista de productos, dentro de la pestaña „Descargas“, encontrará la versión más actualizada y completa del manual de instrucciones y montaje.

Advertencias y avisos de seguridad

Lea atentamente estos avisos de seguridad y téngalos en cuenta en todo momento. El incumplimiento podría provocar un incendio y/o causar daños personales y materiales.

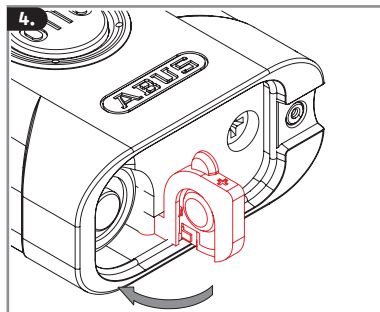
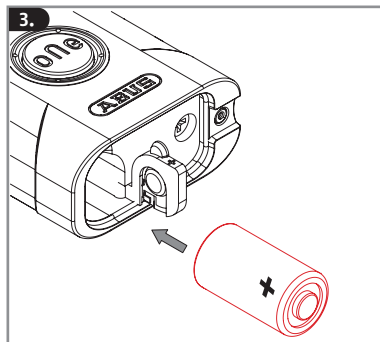
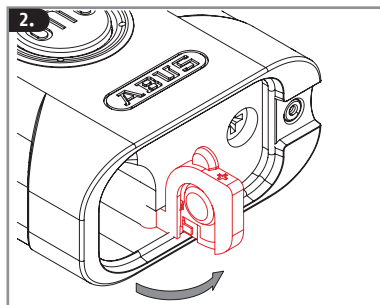
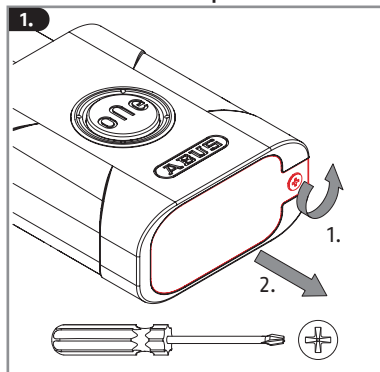
Símbolo	Texto	Observación
	Precaución	Aviso de seguridad sobre los riesgos de lesión o peligros para la salud. El incumplimiento podría conducir a lesiones.
	Atención	Advertencia sobre posibles daños en el aparato. El incumplimiento puede dar lugar a daños materiales o fallos de funcionamiento.
	Aviso	Nota informativa

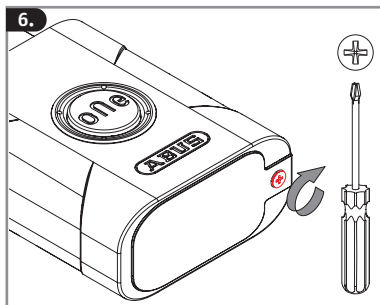
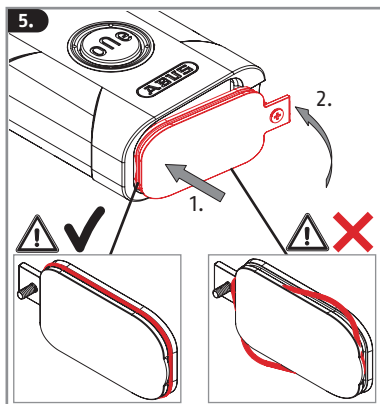


Precaución

- Este producto contiene una pila de litio de 3 V (CR2).
- Las pilas no deben estar al alcance de los niños. Se las podrían meter en la boca y atragantarse. Esto puede provocar daños graves para la salud. Si esto ocurre, busque atención médica inmediatamente.
- Al insertar las pilas, debe respetarse la polaridad correcta (+ y -).
- Las pilas descargadas deben extraerse o sustituirse inmediatamente.
- Los contactos de conexión de las pilas no deben hacer cortocircuito.
- Peligro de quemaduras por contacto con pilas derramadas o dañadas. En este caso utilice guantes de protección apropiados y limpie el compartimento de pilas con un paño seco.
- Las baterías no se deben desmontar, perforar, dañar, cortocircuitar, calentar, cargar ni arrojar al fuego (¡riesgo de explosión!).
- No almacene ni utilice el producto en espacios cuyas temperaturas no superen los -10 °C o sean superiores a +50 °C. El producto no debe permanecer expuesto a la luz del sol durante un periodo de tiempo prolongado!

Insertar o cambiar las pilas





App ABUS One



iOS



Android

- Descargue la app ABUS One y active el Bluetooth® en su smartphone.
- Inicie la app y siga las instrucciones de la aplicación.
- Preste atención a la asignación de las distintas tarjetas llave a los productos y escanee siempre la tarjeta correspondiente.
- Para programar el EVEROX One, comience con el botón „Añadir nueva cerradura ABUS“.
- **Mantenga la Keycard ABUS en un lugar seguro en todo momento, también después de la programación.** No entregue la tarjeta a otra persona.

Limpeza y cuidado

Limpe el EVEROX One únicamente con un paño húmedo, no utilice productos de limpieza agresivos.

Datos técnicos

Tipo de pila	1x CR2 (850 mAh)
Temperatura de funcionamiento	-10°C a +50°C
Frecuencia de radio	2,402 - 2,480 GHz
Potencia de emisión	< 10dBm eirp
Codificación	AES-128-Bit

Declaración de conformidad

ABUS August Bremicker Söhne KG declara por la presente que el sistema de radiocomunicación tipo EVEROX One cumple con las Directivas 2014/53/UE y 2011/65/UE. El texto completo de la declaración de conformidad CE está disponible en la siguiente dirección de Internet: docs.abus.com

Eliminación

Es su responsabilidad eliminar todos los datos de carácter personal almacenados antes de desechar el producto. Este producto contiene materias primas valiosas. Al finalizar la vida útil del producto, deséchelo cumpliendo lo establecido por la ley. Los aparatos eléctricos, las pilas recargables y las baterías no deben eliminarse con la basura doméstica. La eliminación debe realizarse de acuerdo con la Directiva 2012/19/UE sobre residuos de aparatos eléctricos y electrónicos (RAEE), o la Directiva 2006/66/CE relativa a las pilas y acumuladores y a los residuos de pilas y acumuladores. Las pilas deben ser retiradas de los aparatos eléc-

tricos y eliminadas por separado antes de su desecho. Deseche el embalaje en el contenedor correspondiente. Tire el cartón y el papel en el contenedor azul y los films y piezas de plástico en el contenedor amarillo. Si tiene alguna duda, póngase en contacto con la autoridad local responsable de la eliminación. Puede obtener información sobre los puntos de recogida de aparatos viejos, por ejemplo, a través de la administración municipal o de la ciudad, de las empresas locales de eliminación de residuos o de su distribuidor especializado.

Garantía

Productos ABUS están diseñados y producidos con gran cuidado y comprobado atendiendo a las disposiciones vigentes. La garantía cubrirá exclusivamente los defectos que estén originados por errores en los materiales o en la fabricación. En caso de que se pueda demostrar un error en los materiales o la fabricación, ABUS decidirá si reparar o reemplazar el producto. La garantía finalizará en dichos casos con la finalización del tiempo de vigencia original de la garantía. Quedan excluidas expresamente las reclamaciones que vayan más allá de lo indicado.

ABUS no se hace responsable por defectos y daños ocasionados por influencias externas (p. ej., el transporte, uso de la fuerza), manejo incorrecto, desgaste normal y la inobservancia del presente manual. Al efectuar una reclamación de garantía se deberá adjuntar al

producto en cuestión la facture de compra con la fecha de compra y una descripción breve por escrito del fallo.

Sujeto a modificaciones técnicas. No se aceptan responsabilidades por equivocaciones o errores de imprenta.

Textos de licencia

La marca y los logotipos de Bluetooth® son marcas registradas de Bluetooth SIG, Inc. y son utilizados por ABUS August Bremicker Söhne KG bajo licencia. El resto de marcas y nombres comerciales pertenecen a sus respectivos propietarios. Apple y el logotipo de Apple son marcas comerciales de Apple Inc. registradas en Estados Unidos y otros países y territorios. App Store es una marca de servicio de Apple Inc.

Google Play y el logotipo de Google Play son marcas comerciales de Google LLC.

(PT) Muito obrigado por comprar este produto ABUS!

Por favor leia com atenção este folheto de instruções antes da montagem e da utilização do produto. Guarde este folheto de instruções e explique a cada utilizador o seu funcionamento.

O produto só pode ser utilizado para o fim a que se destina. Qualquer modificação ao produto é proibida.

Manter o material de embalagem longe das crianças: Risco de asfixia!

Para a primeira colocação em funcionamento do seu EVEROX One necessita de um smartphone compatível com Bluetooth® (Bluetooth 4.0 LE e superior), do sistema operativo iOS (13.0 ou mais recente) ou Android (8.0 ou superior) e da aplicação ABUS One gratuita para iOS ou Android.




Encontra os códigos QR para download na página 69.

O conteúdo destas instruções de montagem e operação corresponde ao estado atual no momento da impressão. Devido a atualizações e desenvolvimentos posteriores, as instruções impressas podem possivelmente estar desatualizadas no momento da colocação em funcionamento do produto. Portanto, visite a nossa página Internet em **www.abus.com** e digite „**EVEROX One**“ no campo de pesquisa. Na página do produto, no separador „**Transferências**“, encontra sempre a versão atual

e completa das instruções de montagem e operação.

Instruções de segurança

Leia e siga estas instruções de segurança. A inobservância pode resultar num incêndio e/ou em ferimentos pessoais e danos materiais!

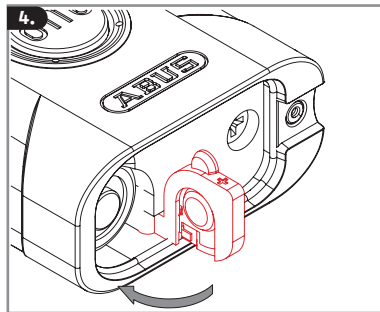
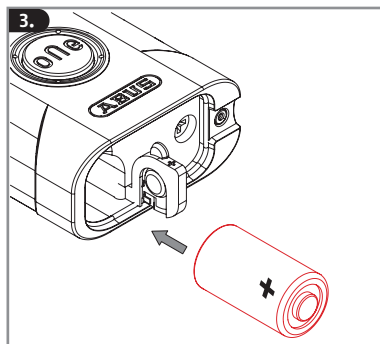
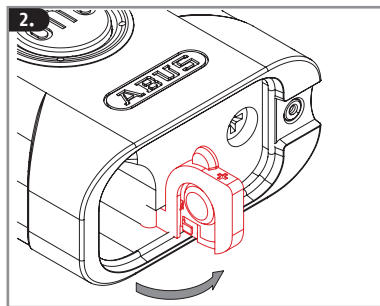
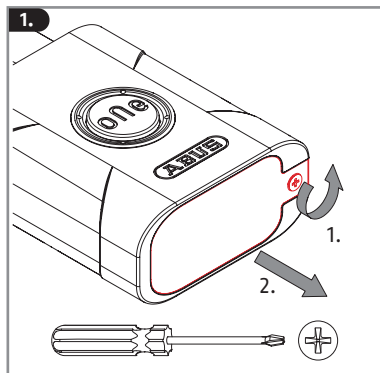
Símbolo	Palavra de sinal	Observação
	Cuidado	Conselhos de segurança sobre riscos de ferimentos ou perigo para a sua saúde. O não cumprimento pode levar a ferimentos.
	Atenção	Aviso de possíveis danos materiais no dispositivo. A não observância pode levar a danos materiais ou avarias de funcionamento.
	Nota	Nota de informação

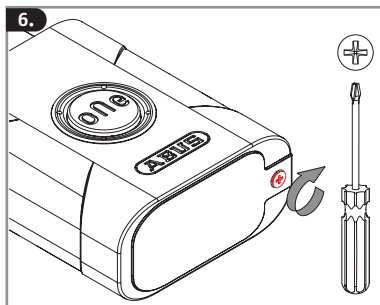
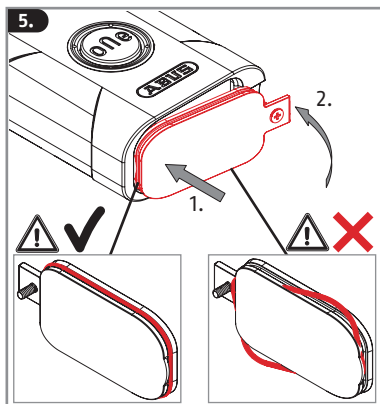


Cuidado

- Este produto contém uma pilha de lítio de 3 V (CR2).
- As pilhas não devem ser manuseadas por crianças. As crianças podem colocar as pilhas na boca e engoli-las. Isto pode levar a graves problemas de saúde. Neste caso, contacte imediatamente um médico!
- As pilhas têm de ser inseridas com a polaridade correta (+ e -).
- As pilhas descarregadas têm de ser imediatamente removidas ou substituídas.
- Os contactos de conexão não podem ser ligados em curto-circuito.
- Risco de queimaduras por contacto com pilhas com derrame de eletrolítico ou pilhas danificadas! Neste caso, usar luvas de proteção adequadas e limpar o compartimento da bateria com um pano seco.
- As baterias não devem ser desarmadas, perfuradas, danificadas, curto-circuitadas, aquecidas, carregadas ou atiradas para um fogo (risco de explosão!).
- Não armazenar ou utilizar o produto em áreas onde a temperatura possa descer abaixo de -10°C ou exceder os +50°C. Não exponha o produto à luz solar direta durante longos períodos de tempo!

Inserir a pilha





ABUS One App



iOS



Android

- Descarregue a aplicação ABUS One e ative a função Bluetooth® no seu smartphone.
- Inicie a aplicação e siga as instruções apresentadas na aplicação.
- Preste atenção à atribuição dos vários Keycards aos produtos e realize o scan do respetivo Keycard.
- Para iniciar a programação do EVEROX One, prima o botão „Adicionar novo cadeado ABUS”.
- **Após o processo de aprendizagem, guarde o ABUS Keycard sem falta num local seguro.** O Keycard funciona como prova de propriedade do seu EVEROX One. Não entregue o Keycard a outras pessoas.

Limpeza e manutenção

Limpe o EVEROX One apenas com um pano húmido sem produto de limpeza agressivo.

Dados técnicos

Tipo de bateria	1x CR2 (850 mAh)
Temperatura de operação	-10°C a +50°C
Frequência rádio	2,402 - 2,480 GHz
Potência de transmissão máxima irradiada	< 10dBm eirp
Codificação	AES-128-Bit

Declaração de Conformidade

ABUS August Bremicker Söhne KG declara que o dispositivo EVEROX One cumpre as Diretivas 2014/30/UE e 2011/65/UE. O texto completo da Declaração de Conformidade da UE pode ser solicitado em info@abus.de

Eliminação

É de sua própria responsabilidade eliminar todos os dados pessoais armazenados antes da eliminação do produto. Este produto contém matérias-primas valiosas.

No final da sua vida útil, eliminar o produto de acordo com os requisitos legais aplicáveis. Os aparelhos elétricos, pilhas recarregáveis e baterias não devem ser eliminados com o lixo doméstico. A eliminação deve ser efetuada em conformidade com a Diretiva 2012/19/UE sobre resíduos de equipamentos elétricos e eletrônicos (REEE), ou com a Diretiva 2006/66/CE sobre pilhas e acumuladores e respetivos resíduos. As baterias devem ser removidas dos aparelhos elétricos e colocadas no respetivo ecoponto.

Eliminar a embalagem de acordo com o tipo. Coloque papelão e cartão no ecoponto para papel, películas e peças plásticas no ecoponto para plásticos. Contacte a autoridade local responsável pela reciclagem, se tiver alguma dúvida. Informações sobre os pontos de recolha dos seus aparelhos antigos podem ser obtidas, por exemplo, junto da administração municipal ou local, das empresas locais de reciclagem de resíduos ou do seu revendedor especializado.

Garantia

Os produtos ABUS foram concebidos, fabricados com o máximo cuidado e testados de acordo com os regulamentos aplicáveis. A garantia estende-se apenas a erros devidos a defeitos de material ou fabrico. Se existir um defeito comprovado de material ou de fabrico, o produto será reparado ou substituído a critério da ABUS. Nestes casos, a garantia termina com o vencimento do período de garantia original. São expressamente excluídas reivindicações suplementares. A ABUS não se responsabiliza por defeitos e danos causados por influências externas (p.ex., transporte, uso de força), operação inadequada, desgaste normal e inobservância destas instruções. No caso de exercício de uma reivindicação de garantia, o produto que deu origem à reclamação deve ter anexado o comprovativo original de compra com a data da compra e uma breve descrição por escrito do defeito.

Reservam-se alterações técnicas. Não nos responsabilizamos por erros de impressão e equívocos.

Textos de licença

A marca e os logótipos Bluetooth® são marcas registradas da Bluetooth SIG, Inc. e são utilizados pela ABUS August Bremicker Söhne KG sob licença. Outras marcas e nomes comerciais são os dos seus respetivos proprietários. Apple e o logotipo da Apple são marcas comerciais da Apple Inc., registadas nos EUA e noutros países e territórios. App Store é uma marca de serviço da Apple Inc. Google Play e o logótipo Google Play são marcas registadas da Google LLC.

DK Tak, fordi du har besluttet dig for dette produkt fra ABUS!

Læs denne vejledning grundigt før montering og ibrugtagning. Opbevar vejledningen og instruer hver bruger om betjeningen.

Den EVEROX One må kun anvendes til det tilsigtede formål. Enhver ændring af produktet er forbudt.

Hold emballagemateriale og smådele væk fra børn: Fare for kvælning!

Til den første ibrugtagning af din EVEROX One har du brug for en Bluetooth®-kompatibel smartphone (Bluetooth 4.0 LE og højere), styresystemet iOS (13.0 eller nyere) eller Android (8.0 eller højere) og den gratis ABUS One App til iOS eller Android.

QR-koder til download, se side 79.

Indholdet i denne brugsanvisning svarer til den aktuelle version på tidspunktet for trykningen. På grund af opdateringer og videreudviklinger kan den trykte vejledning muligvis være forældet på tidspunktet for ibrugtagning af produktet.

Besøg derfor vores hjemmeside

www.abus.com, og indtast „EVEROX One“

i søgefeltet. På produktsiden under fanen „Downloads“ finder du altid den aktuelle og komplette version af brugsanvisningen.

Sikkerhedshenvisninger

Læs disse sikkerhedshenvisninger, og følg dem. Manglende overholdelse kan føre til brand og / eller person- og tingskader!

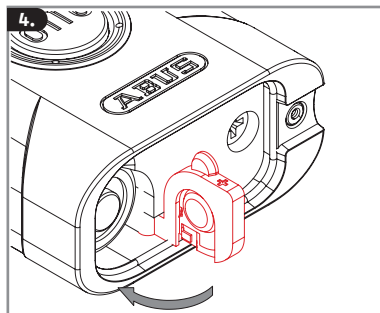
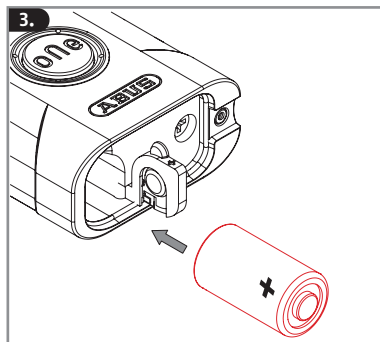
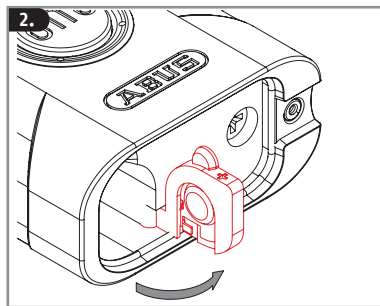
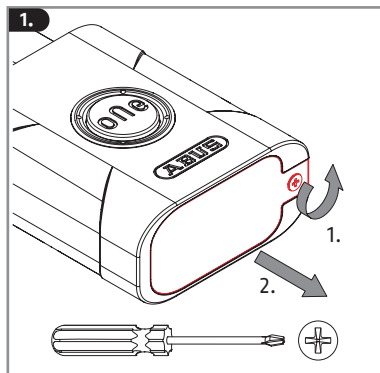
Symbol	Signalord	Bemærkning
	Forsigtig	Sikkerhedshenvisninger vedr. farer for kvæstelser eller for dit helbred. Manglende overholdelse kan føre til kvæstelser.
	Opmærksomhed	Sikkerhedshenvisninger vedr. mulige skader på udstyret. Manglende overholdelse kan føre til materielle skader eller funktionsfejl.
	Bemærk	Informationshenvisning

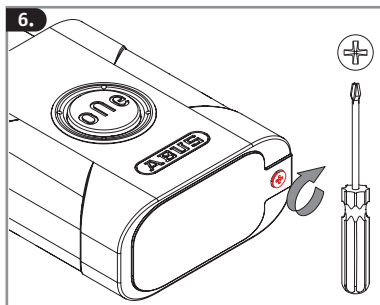
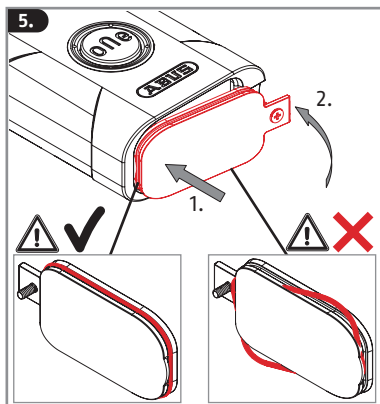


Forsigtig

- Dette produkt indeholder en 3 V lithiumbatteri (CR2).
- Batterierne skal holdes væk fra børn. Børn kan tage batterierne i munden og sluge dem. Dette kan føre til alvorlige sundhedsskader. I så fald skal du søge læge med det samme!
- Batterierne skal lægges i, så polerne (+ og -) vender rigtigt.
- Tomme batterier skal omgående tages ud eller udskiftes.
- Tilslutningsklemmerne må ikke kortsluttes.
- Fare for kvæstelser ved kontakt med lækkende eller beskadigede batterier! Benyt i så fald egnede beskyttelseshandsker, og rengør batterirummet med en tør klud. Batterier må ikke skilles ad, stikkes i, beskadiges, kortsluttes, opvarmes, oplades eller kastes på åben ild (fare for eksplosion!). Opbevar og benyt ikke produktet i områder, hvor temperaturen kan komme under -10°C eller over $+50^{\circ}\text{C}$. Udsæt aldrig produktet for direkte sollys i længere tid!

Indsæt eller udskift batterier





ABUS One-app



iOS



Android

- Download ABUS One-appen, og aktiver Bluetooth® på din smartphone.
- Start appen, og følg instruktionerne i appen.
- Vær opmærksom på, at de forskellige Keycard er tildelt produkterne, og scan altid det tilhørende Keycard.
- For at indlære i EVEROX One skal du starte med knappen „Tilføj ny ABUS lås“.
- **Det er vigtigt, at du også opbevarer dit ABUS Keycard et sikkert sted efter indlæringen.** Keycard er beviset på, at du ejer din EVEROX One. Giv ikke kortet videre til tredjemand.

Rengøring og vedligeholdelse

Rengør kun EVEROX One med en fugtig klud, brug ikke aggressive rengøringsmidler.

Tekniske data

Batteritype	1x CR2 (850 mAh)
Driftstemperatur	-10°C til +50°C
Trådløs frekvens	2,402 - 2,480 GHz
maksimal udstrålet sendeeffekt	< 10dBm eirp
Kryptering	AES-128-Bit

Overensstemmelseserklæringen

Hermed erklærer ABUS August Bremicker Söhne KG, at det trådløse anlæg EVEROX One er i overensstemmelse med direktiverne 2014/53/EU og 2011/65/EU.

EU-overensstemmelseserklæringens fulde tekst kan findes på følgende internet-adresse: docs.abus.com

Bortskaffelse

Det er dit eget ansvar at slette alle gemte personoplysninger, inden produktet bortskaffes. Dette produkt indeholder værdifulde råstoffer. Bortskaf produktet iht. de gældende lovmæssige bestemmelser, når dets levetid er afsluttet. Elektronisk udstyr og batterier må ikke bortskaffes sammen med husholdningssaffaldet. Bortskaffelsen skal ske iht. direktiv 2012/19/EU om affald af elektrisk og elektronisk udstyr (WEEE) eller iht. direktiv 2006/66/EF om batterier og akkumulatorer og udtjente batterier og akkumulatorer. Før bortskaffelsen skal batterier fjernes fra det elektroniske udstyr og afleveres separat til bortskaffelse. Bortskaf emballagen sorteret efter type.

Aflévr pap og karton til papiraffald, folie og plast til genbrug. Hvis du har spørgsmål, bedes du henvende dig til de kommunale myndigheder, der er ansvarlige for bortskaffelse. Du kan få oplysninger om indsamlingssteder til dit gamle udstyr hos f.eks. de lokale myndigheder, de lokale genbrugsstationer eller hos din forhandler.

Garanti

ABUS-produkter er udviklet og produceret med største grundighed og kontrolleret efter gældende forskrifter. Garantien omfatter udelukkende mangler, som skyldes materiale eller produktionsfejl. Hvis der kan dokumenteres en materiale- eller produktionsfejl, repareres eller erstattes produktet efter ABUS skøn. Garantien ophører i disse tilfælde med udløbet af den oprindelige garantiperiode. Der kan ikke stilles yderligere krav. ABUS hæfter ikke for mangler eller skader, som er opstået som følge af udefrakommende påvirkninger (f.eks. transport, vold), ukorrekt anvendelse, normalt slid eller manglende overholdelse af denne vejledning. I tilfælde af garantikrav skal den originale kvittering med salgsdato og en kort skriftlig fejlbeskrivelse vedlægges det pågældende defekte produkt.

Ret til tekniske ændringer forbeholdes. Der hæftes ikke for trykfejl eller andre former for fejl.

Licenstagster

Bluetooth®-ordmärket og logoer er registre-rede mærker tilhørende Bluetooth SIG, Inc. og bruges af ABUS August Bremicker Söhne KG på licens. Alle mærker og mærkenavne tilhører den pågældende ejer.

Apple og Apple-logoet er mærker tilhørende Apple Inc., som er registreret i USA og andre lande og regioner. App Store er et servicemærke tilhørende Apple Inc.

Google Play og Google Play-logoet er mærker tilhørende Google LLC.

SE Tack för att du har valt en ABUS produkt!

Läs anvisningen noga före montering och första användningen. Spara anvisningen och instruera alla användare om användningen.

Det EVEROX ONE får endast användas för det avsedda ändamålet. Det är förbjudet att vidta ändringar på produkten.

Håll förpackningsmaterial och smådelar borta från barn: Kvävningsrisk!

För den första idrifttagningen av ditt EVEROX One behöver du en Bluetooth®-kompatibel smarttelefon (Bluetooth 4.0 LE eller högre), operativsystemet iOS (13.0 eller högre) resp. Android (8.0 eller högre) samt den kostnadsfria appen ABUS One för iOS eller Android.

QR-koder för att ladda ner, se sida 89.

Innehållet i denna bruksanvisning motsvarar den aktuella statusen vid tidpunkten för tryckningen. På grund av uppdateringar och vidareutveckling kan de tryckta instruktionerna eventuellt vara inaktuella när produkten tas i bruk. Besök därför vår webbplats **www.abus.com** och ange „**EVEROX One**“ i sökrutan. Under fliken „**Downloads**“ på produktsidan hittar du alltid den aktuella och fullständiga versionen av bruksanvisningen.

Säkerhetsanvisningarna

Läs igenom de här säkerhetsanvisningarna och följ dem. Att inte följa dem kan leda till brand och/eller person- och sakskador!

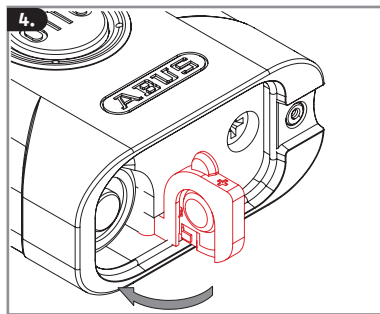
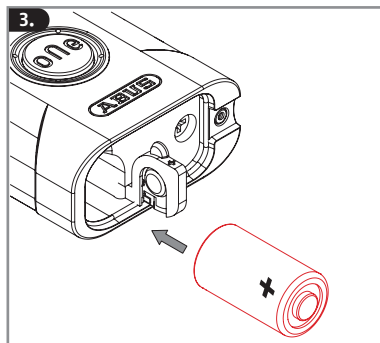
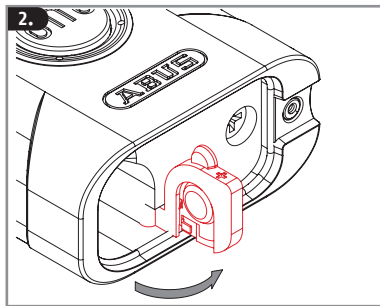
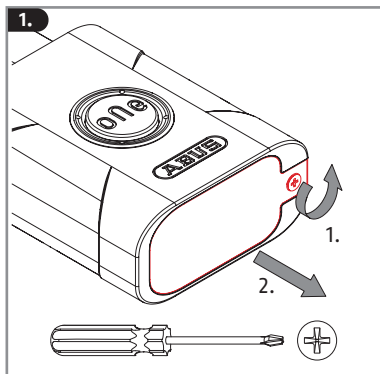
Symbol	Signalord	Anmärkning
	Försiktighet	Säkerhetsanvisning beträffande risk för person- eller hälsoskador. Att inte följa anvisningen kan leda till död eller allvarliga personskador.
	OBS!	Säkerhetsanvisning beträffande risk för person- eller hälsoskador. Att inte följa den kan leda till personskador.
	Anvisning	Informationsanvisning

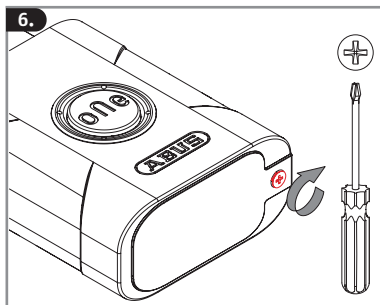
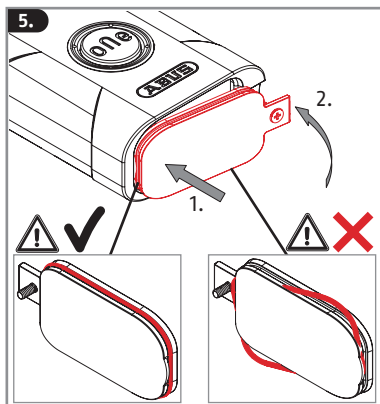


Försiktighet

- Den här produkten innehåller en 3 V litiumbatteri (CR2).
- Håll batterierna utom räckhåll för barn. Barn kan stoppa batterier i munnen och svälja dem. Detta kan orsaka allvarliga skador. Uppsök i sådana fall läkare omedelbart!
- Batterier måste läggas in med rätt polaritet (+ och -).
- Tomma batterier ska direkt tas ut eller bytas.
- Anslutningsklämmorna får inte kortslutas.
- Risk för frätskador vid kontakt med batterier som läcker eller har skadats! Använd i sådant fall lämpliga skyddshandskar och rengör batterifacket med en torr trasa.
- Batterier får inte demonteras, stickas sönder, skadas, kortslutas, värmas upp, laddas upp eller läggas i öppen eld (risk för explosion!).
- Produkten får inte lagras eller användas i områden där temperaturen kan underskrida -10°C eller överskrida +50°C. Utsätt inte produkten för direkt solljus under längre tid!

Sätt in eller byt batterier





Appen ABUS One



iOS



Android

- Ladda ner appen ABUS One och aktivera Bluetooth® på din smarttelefon.
- Öppna appen och följ anvisningarna i den.
- Var uppmärksam på hur de olika EVEROX One tilldelas produkterna och skanna alltid motsvarande Keycard.
- För att lära in det EVEROX One börjar du med knappen "Lägg till nytt ABUS lås".
- **Förvara ABUS Keycard på en säker plats även efter inlärningsprocessen.** Keycard fungerar som ägarbevis till din EVEROX One. Lämna inte kortet till tredje part.

Rengöring och underhåll

Rengör EVEROX One endast med en fuktig trasa; använd inte aggressiva rengöringsmedel.

Tekniska data

Batterityp	1x CR2 (850 mAh)
Driftstemperaturområde	-10°C till +50°C
Radiofrekvens	2,402 - 2,480 GHz
Maximal utstrålad effekt	< 10dBm eirp
Kryptering	AES-128-Bit

Försäkran om överensstämmelse

Härmed försäkrar ABUS August Bremicker Söhne KG att den trådlösa anläggningen EVEROX One uppfyller kraven i direktiven 2014/53/EU och 2011/65/EU. EU-försäkran om överensstämmelse finns att läsa i sin helhet på: docs.abus.com.

Avfallshantering

Det är ditt eget ansvar att radera alla personuppgifter som finns sparade i produkten innan du avfallshanterar den.

Den här produkten innehåller värdefulla råmaterial. Släng produkten i enlighet med gällande lagstadgade bestämmelser vid slutet av dess livslängd.

Elektriska apparater och batterier, varken uppladdningsbara eller engångs, får inte slängas i hushållssoporna. Bortskaffningen måste göras i enlighet med direktiv 2012/19/EU om avfall som utgörs av eller innehåller elektrisk och elektronisk utrustning (WEEE) resp. i enlighet med 2006/66/EG om batterier och ackumulatörer och förbrukade batterier och ackumulatörer. Innan avfallshantering

måste batterierna tas ut ur elektriska apparater och lämnas in separat till återvinning.

Källsortera förpackningen. Släng papp och kartong, folier och plastdelar i återvinningen. Vid frågor ska du vända dig till den lokala myndigheten som är ansvarig för bortskaffning och återvinning. Du kan få information om ställen att lämna in dina förbrukade enheter från den lokala kommun- eller stadsförvaltningen, det lokala återvinningsföretaget eller din återförsäljare.

Garanti

ABUS-produkter är noggrant utformade, tillverkade och testade enligt gällande föreskrifter. Garantin omfattar bara sådana brister som beror på material- eller tillverkningsfel. Finns det bevisligen material- eller tillverkningsfel, så reparerar eller ersätter ABUS produkten efter egen bedömning. Garantin upphör i så fall i och med att den ursprungliga garantitiden går ut. Ytterligare anspråk är uttryckligen uteslutna.

ABUS ansvarar inte för brister eller skador som beror på yttre påverkan (t.ex. transport, våldsanvändning), felanvändning, normal förslitning eller att man inte följer anvisningarna i bruksanvisningen. Bifoga originalkvittot med inköpsdatum och en kort, skriftlig felbeskrivning av felet på den reklamerade produkten vid garantiärenden.

Tekniska ändringar är förbehållna. För tryckfel och misstag tas inget ansvar.

Licenstexter

Bluetooth®-ordmärket och -logotyper är registrerade varumärken för Bluetooth SIG, Inc. och används av ABUS August Bremicker Söhne KG med licens. Andra varumärken och märkesnamn tillhör respektive ägare.

Apple och Apple-logotypen är varumärken som tillhör Apple Inc. och är registrerade i USA samt andra länder och regioner. App Store är ett servicevarumärke som tillhör Apple Inc. Google Play och Google Play-logotypen är varumärken som tillhör Google LLC.

(NO) Tusen takk for at du har valgt dette ABUS-produktet!

Les nøye gjennom bruksanvisningen før du begynner med montering og bruk. Oppbevar bruksanvisningen og vis den også til andre brukere.

EVEROX ONE skal bare brukes til de formål den er tiltenkt til. Enhver forandring på produktet er forbudt.

Oppbevar emballasje- og smådeler utilgjengelig for barn: Fare for kvelning!

Før første igangkjøring av din EVEROX One trenger du en smarttelefon med Bluetooth®-støtte (Bluetooth 4.0 LE eller høyere), operativsystemet iOS (13.0 eller nyere) eller Android (8.0 eller høyere) og den gratis ABUS One-appen for iOS eller Android.

Se side 99 for QR-koder til nedlasting.

Innholdet i denne brukerveiledningen er oppdatert på tidspunktet for trykksetting. På grunn av oppdateringer og videreutvikling kan den trykte brukerveiledningen eventuelt være utdatert på tidspunktet for igangkjøringen. Derfor ber vi deg besøke hjemmesiden vår på **www.abus.com** og søke etter „EVEROX One“. På produktsiden finner du alltid den oppdaterte og omfattende brukerveiledningen under „Downloads“.

Advarsel og sikkerhetsinformasjon

Les gjennom sikkerhetsanvisningene og følg dem. Hvis de ikke blir fulgt, kan det føre til brann og/eller personskader eller materielle skader!

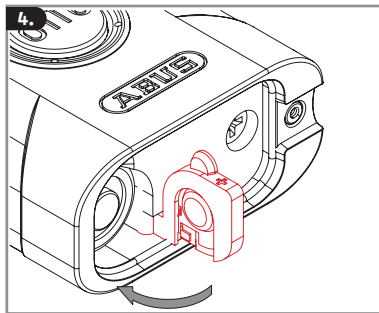
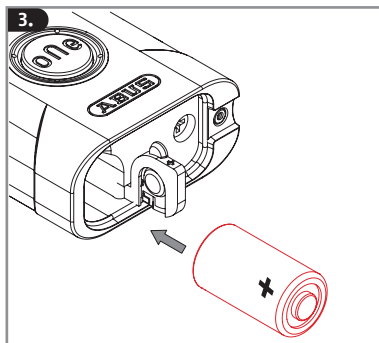
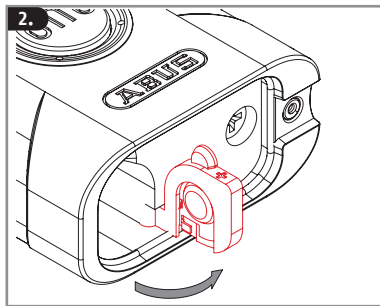
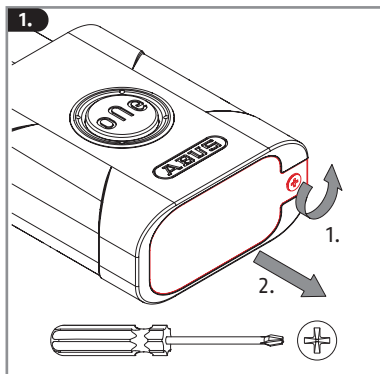
Symbol	Signalord	Kommentar
	Forsiktig	Sikkerhetsinformasjon om risiko for personskader eller helsefare. Hvis man ikke overholder disse, kan det føre til personskader.
	OBS	Advarsel om mulig materiell skade på utstyret. Hvis man ikke overholder disse, kan det føre til materielle skader eller funksjonsfeil.
	Merk	Informasjon

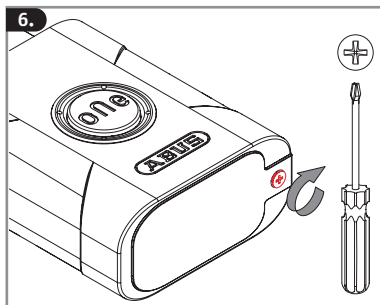
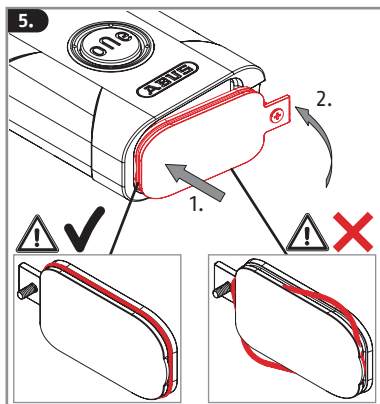


Forsiktig

- Dette produktet inneholder et litiumbatteri (CR2).
- Barn må ikke få tilgang til batterier. Barn kan putte batterier i munnen og svelge dem. Dette kan føre til alvorlige personskader. Kontakt lege øyeblikkelig hvis dette likevel skulle skje!
- Batterier må settes inn med riktig polaritet (+ og -).
- Tomme batterier må fjernes eller skiftes ut umiddelbart.
- Tilkoblingsterminalene må ikke kortsluttes.
- Fare for etseskader ved kontakt med batterilekkasjer eller skadede batterier! Hvis dette skjer, må man bruke beskyttelsehansker og rengjøre batterirommet med en tørr klut. Batterier skal ikke tas fra hverandre, stikkes hull i, skades, kortsluttes, opphetes, lades opp eller kastes i åpen ild (eksplosjonsfare!).
- Ikke lagre eller bruk produktet i områder der temperaturen kan falle under -10°C eller stige over $+50^{\circ}\text{C}$. Ikke utsett produktet for direkte sollys over lengre tid!

Sett inn hhv. bytt batterier





ABUS One-app



iOS



Android

- Last ned ABUS One-appen og slå på Bluetooth® på smarttelefonen din.
- Start appen og følg anvisningene i appen.
- Vær obs på tilordning av de forskjellige Keycard til produktene, og skann alltid det tilhørende Keycard.
- For å lese inn EVEROX One, starter du med å trykke på «Legge til ny ABUS-lås».
- **Etter innlæringsprosessen må du alltid oppbevare ABUS-keycard på et sikkert sted.** Keycard fungerer som bevis på at du eier din EVEROX One. Gi aldri kortet videre til tredjepersoner.

Rengjøring og vedlikehold

Rengjør bare EVEROX One med en fuktig klut og ikke bruk aggressive rengjørings- midler.

Tekniske data

Batteritype	1x CR2 (850 mAh)
Brukstemperaturområde	-10°C til +50°C
Radiofrekvens	2,402 - 2,480 GHz
utstrålt maksimal sendereffekt	< 10dBm eirp
Kryptering	AES-128-Bit

Samsvarserklæring

Herved erklærer ABUS August Bremicker Söhne KG at radioutstyrstype EVEROX One er i samsvar med direktivene 2014/53/EU og 2011/65/EU. Den fullstendige teksten til EU-samsvarserklæringen er tilgjengelig på følgende internettside: docs.abus.com

Kassering

Det er ditt eget ansvar å slette alle lagrede personopplysninger før du avhender produktet.

Dette produktet inneholder verdifulle råstoffer. Produktet må etter sin levetid håndteres som avfall i henhold til gjeldende lover og forskrifter.

Elektrisk utstyr, batterier og akkumulatører skal ikke kastes i vanlig restavfall. De må håndteres som avfall i henhold til direktiv 2012/19/EU om elektrisk og elektronisk avfall (WEEE), eller i henhold til direktiv 2006/66/EF om batterier og akkumulatører og avfall fra batterier og akkumulatører. Batterier må tas

ut av elektroniske apparater før de kasseres. Batteriene skal avfallshåndteres separat. Sorter emballasjen etter avfallstype. Papp og kartong er papiravfall, plast kastes i plastavfallet. Kontakt den kommunale etaten som er ansvarlig for avfallshåndtering, hvis du har spørsmål. Du får informasjon om returstatjoner som tar imot apparater, f.eks. hos kommune- eller byadministrasjonen, de lokale avfallsselskapene eller hos din faghandel.

Garanti

ABUS-produkter er nøye designet samt produsert og testet i henhold til gjeldende forskrifter. Garantien dekker bare feil som skyldes material- eller produksjonsfeil. Dersom det beviselig foreligger material- eller produksjonsfeil, kan produktet repareres eller erstattes etter ABUSs skjønn. I slike tilfeller utløper garantien etter den opprinnelige garantiperioden. Eventuelle ytterligere krav er utelukket.

ABUS skal ikke holdes ansvarlig for mangler eller skader forårsaket av ytre påvirkninger (som transport, støt), feilaktig bruk, normal slitasje eller manglende overholdelse av denne bruksanvisningen. Ved påstand om garantikrav skal det opprinnelige kjøpsdokumentet med kjøpsdato og en kort skriftlig feilbeskrivelse vedlegges produktet det klages på.

Tekniske endringer forbeholdes. Vi tar ikke ansvar for feil og trykkfeil.

Lisensstekst

Bluetooth®-varemerket og -logoer er registrerte varemerker fra Bluetooth SIG, Inc. og brukes av ABUS August Bremicker Söhne KG på lisens. Andre merker og varemerker tilhører sine respektive eiere.

Apple og Apple-logoen er merker fra Apple Inc., registrert i USA og i andre land og regioner. App Store er et servicemerke fra Apple Inc. Google Play og Google Play-logoen er merker fra Google LLC.

(FI) Suuret kiitokset siitä, että valitsit tämän ABUS-tuotteen!

Lue tämä opas huolellisesti ennen asennusta ja käyttöä. Pidä nämä ohjeet ja anna kaikille käyttäjille ohjeet siitä, miten sitä käytetään.

Älykästä EVEROX One saa käyttää vain sille varattuun tarkoitukseen.

Kaikenlaiset tuotteeseen tehtävät muutokset ovat kiellettyjä.

Pidä pakkausmateriaali ja pienet osat poissa lasten ulottuvilta: tukehtumisvaara!

EVEROX One -avainsäilön ensikäyttöönottoon tarvitset Bluetooth®-ominaisuudella varustetun älypuhelimien (vähintään Bluetooth 4.0 LE), iOS- (13.0 tai uudempi) tai Android-käyttöjärjestelmän (8.0 tai uudempi) ja ilmaisen ABUS One -sovelluksen iOS- tai Android-käyttöjärjestelmää varten.




QR-koodit latausta varten: katso sivu 109.

Näiden käyttöohjeiden sisältö vastaa tilaa painatushetkellä. Päivitysten ja kehityksen vuoksi painetut ohjeet saattavat olla vanhentuneita tuotteen käyttöönottohetkellä.

Vieraile siis verkkosivustollamme **www.abus.com** ja kirjoita hakukenttään „**EVEROX One**“. Tuotesivulta välilehdeltä „**Lataukset**“ löydät aina käyttöohjeiden ajankohtaisen ja täydellisen version.

Symbolien selitykset

Lue nämä turvallisuusohjeet ja noudata niitä. Ohjeiden noudattamatta jättäminen voi aiheuttaa tulipalon ja/tai loukkaantumisia ja esinevahinkoja.

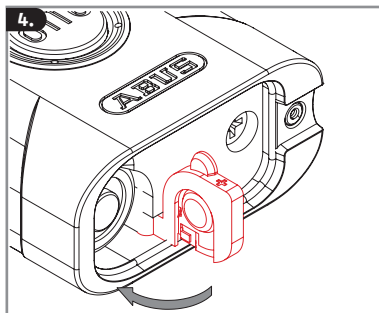
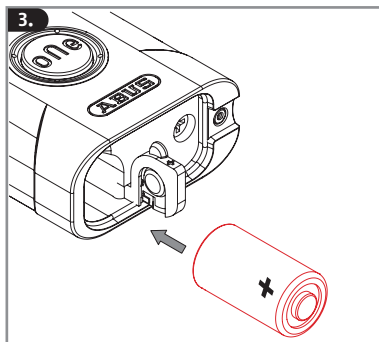
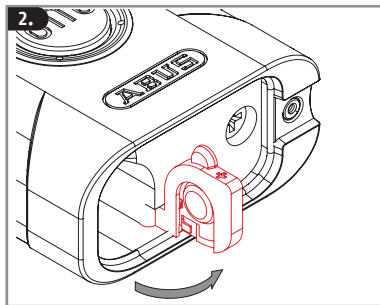
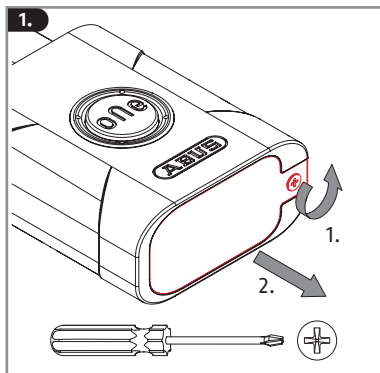
Symboli	Huomiosana	Huomautus
	Varo	Loukkaantumisvaaroja tai terveyshaittoja koskeva turvallisuusohje. Ohjeen noudattamatta jättäminen voi johtaa vammoihin.
	Huomio	Mahdollisia laitevaurioita koskeva varoitus. Ohjeen noudattamatta jättäminen voi aiheuttaa esinevahinkoja tai toimintahäiriöitä.
	Huomautus	Tiedote

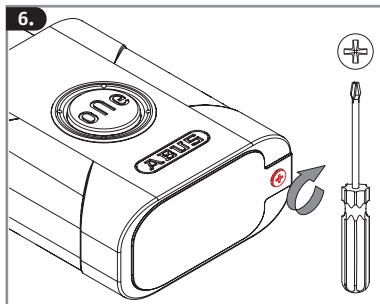
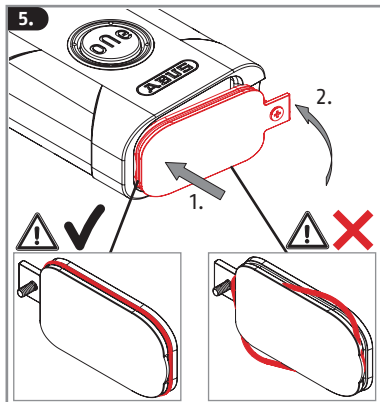


Varo

- Tämä tuote sisältää 3 V:n litiumpariston (CR2).
- Paristot on säilytettävä poissa lasten ulottuvuilta. Lapset saattavat laittaa paristoja suuhunsa ja niellä niitä. Se saattaa johtaa vakaviin terveyshaittoihin. Tällaisessa tapauksessa lapsi on toimitettava heti lääkäriin!
- Paristojen asennuksessa on huomioitava oikea napaisuus (+ ja -).
- Tyhjät paristot on vaihdettava tai poistettava tuotteesta heti.
- Älä oikosulje liittimiä.
- Syöpymisvaara jouduttaessa kosketuksiin vuotaneiden tai vaurioituneiden paristojen kanssa!
Käytä siinä tapauksessa soveltuvia suojakäsineitä ja puhdista paristolokero kuivalla liinalla.
- Paristoja ei saa purkaa osiin, puhkaista, vaurioittaa, oikosulkea, kuumentaa, ladata tai heittää avotuleen (räjähdysvaara!).
- Älä säilytä ja käytä tuotetta paikoissa, joissa lämpötila voi laskea alle -10 °C:n tai nousta yli +50 °C:n. Älä altista tuotetta pidemmän aikaa suoralle auringon säteilylle!

Paristojen asettaminen tai vaihtaminen





ABUS One -sovellus



iOS



Android

- Lataa ABUS One -sovellus ja aktivoi älypuhelimesi Bluetooth®.
- Käynnistä sovellus ja noudata siinä annettuja ohjeita.
- Kiinnitä huomiota siihen, miten eri avainkortit on määritetty tuotteille, ja skannaava aina vastaava avainkortti.
- Aloita älykkään EVEROX One opetus painikkeella „Uuden ABUS-lukon lisääminen”.
- **Säilytä ABUS Keycardia ehdottomasti myös opetusprosessin jälkeen turvallisessa paikassa.** Keycard toimii todisteenasäi EVEROX One-avainsäilön omistuksesta. Älä anna korttia kolmansille osapuolille.

Puhdistus ja huolto

Puhdista EVEROX One vain kostealla liinalla. Älä käytä voimakkaita puhdistusaineita.

Tekniset tiedot

Akkutyyppi	1x CR2 (850 mAh)
Käyttölämpötila- alue	-10°C ... +50°C
Radiotaajuus	2,402 - 2,480 GHz
Suurin säteilevä lähetysteho	< 10dBm eirp
Salaus	AES-128-Bit

Vaatimustenmukaisuusvakuutus

ABUS August Bremicker Söhne KG vakuuttaa, että radiolaitetyyppi EVEROX One vastaa direktiivejä 2014/53/EU ja 2011/65/EU. EU-vaatimustenmukaisuusvakuutus on saatavissa kokonaisuudessaan seuraavassa internet-osoitteessa: docs.abus.com

Hävittäminen

Tuotteeseen tallennettujen henkilötietojen poistaminen ennen tuotteen hävittämistä on omalla vastuullasi.

Tässä tuotteessa on arvokkaita raaka-aineita. Hävitä tuote sen käyttöänsä päätyttyä voimassa olevien lakimääräysten mukaisesti. Sähkölaitteita, akkuja ja paristoja ei saa hävittää kotitalousjätteen mukana. Hävittämisessä tulee noudattaa sähkö- ja elektroniikkalaiteromusta annettua direktiiviä 2012/19/EU (WEEE) tai paristoista ja akuista sekä käytetyistä paristoista ja akuista annettua direktiiviä 2006/66/EY.

Paristot on poistettava sähkölaitteista ennen hävittämistä ja hävitettävä erikseen. Hävitä

pakkaus samankaltaisten jätteiden kanssa. Toimita pahvi ja kartonki pahvinkeräykseen, kalvot ja muoviosat hyötyjätekeräykseen. Jos sinulla on kysyttävää hävittämisestä, käänny vastaavan paikallisen viranomaisen puoleen. Tietoa käytöstä poistettuja laitteita vastaanottavista tahoista saat esim. omasta kunnastasi, paikallisesta jätehuoltoyrityksestä tai liikkeestä, josta olet tuotteen ostanut.

Takuu

ABUS-tuotteet on suunniteltu ja valmistettu erittäin huolellisesti ja testattu voimassa olevien määräysten mukaisesti. Takuu koskee ainoastaan vikoja, joiden voidaan katsoa johtuvan materiaali- tai valmistusvioista. Jos kyse on materiaali- tai valmistusviasta, tuote korjataan tai vaihdetaan ABUSin harkinnan mukaan. Takuu päättyy näissä tapauksissa alkuperäisen takuuajan päättyessä. Tätä laajemmat vaatimukset on nimenomaisesti suljettu pois.

ABUS ei vastaa vioista eikä vaurioista, jotka johtuvat ulkoisista vaikutuksista (esim. kuljetuksesta, liiallisesta voimankäytöstä), epäasianmukaisesta käytöstä, normaalista kulumisesta tai tämän ohjeen noudattamatta jättämisestä. Takuuvaatimuksen voimaansaattamiseksi valituksen kohteena olevan tuotteen mukaan on liitettävä alkuperäinen ostokuitti, josta käy ilmi ostopäivä, ja lyhyt kirjallinen kuvaus viasta.

Oikeus teknisiin muutoksiin pidätetään. Virheistä ja painovirheistä ei oteta vastuuta.

Lisenssitekstit

Bluetooth®-sanamerkki ja -logot ovat Bluetooth SIG, Inc.:n rekisteröityjä tavaramerkkejä, joita ABUS August Bremicker Söhne KG käyttää lisenssillä. Muut merkit ja tuotemerkit ovat omistajiensa omaisuutta. Apple ja Apple-logo ovat Apple Inc.:n Yhdysvalloissa ja muissa maissa rekisteröityjä merkkejä. App Store on Apple Inc.:n palvelumerkki. Google Play ja Google Play-logo ovat Google LLC:n merkkejä.

(PL) Dziękujemy za zakup tego produktu marki ABUS!

Przed instalacją i użytkowaniem urządzenia należy dokładnie zapoznać się z niniejszą instrukcją. Zachowaj tę instrukcję i dostarcz wszystkim użytkownikom instrukcję, jak z niej korzystać.

Produkt może być używany wyłącznie zgodnie z jego przeznaczeniem. Wszelkie modyfikacje produktu są zabronione.

Materiał opakowaniowy przechowywać z dala od dzieci: niebezpieczeństwo uduszenia! Do pierwszego uruchomienia EVEROX One potrzebny jest smartfon z funkcją Bluetooth® (Bluetooth 4.0 LE i wyższy), system operacyjny iOS (13.0 lub nowszy) lub Android (8.0 lub nowszy) i bezpłatna aplikacja ABUS One dla iOS lub Android.



Kody QR do pobrania, patrz strona 119.

Treść niniejszej instrukcji montażu i obsługi odpowiada stanowi aktualnemu w chwili oddania do druku. Ze względu na aktualizacje i rozwój, instrukcje w formie drukowanej mogą być nieaktualne w momencie uruchomienia produktu.

Dlatego prosimy o odwiedzenie naszej strony internetowej www.abus.com i wpisanie w pole wyszukiwania hasła „**EVEROX One**”. Na stronie produktu, w zakładce „**Pliki do pobrania**”, zawsze dostępna jest aktualna i kompletna wersja instrukcji montażu i obsługi.

Objaśnienie symboli

Przeczytaj i przestrzegaj niniejszych instrukcji bezpieczeństwa. Nieprzestrzeganie podanych zaleceń może prowadzić do pożaru i spowodować urazy oraz szkody rzeczowe!

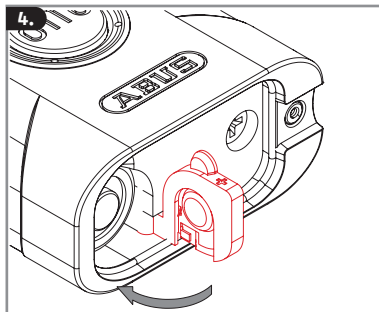
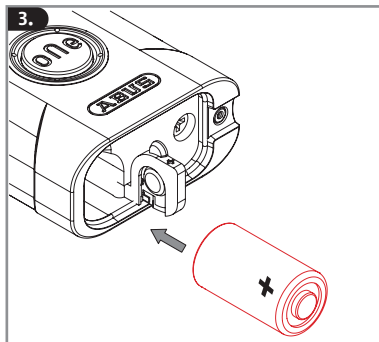
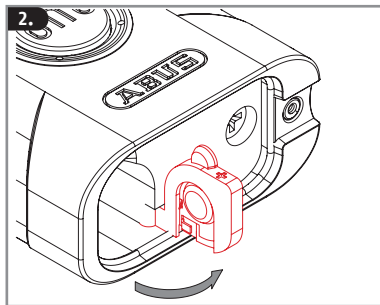
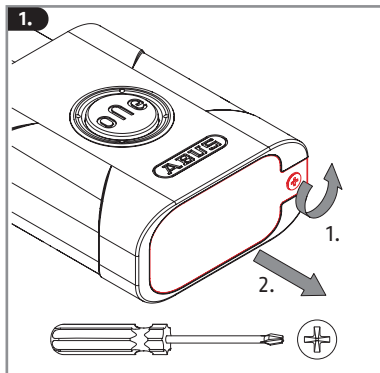
Symbol	Słowo sygnałowe	Uwagi
	Przeostroga	Wskazówki bezpieczeństwa dotyczące ryzyka obrażeń ciała lub zagrożenia dla zdrowia. Nieprzestrzeganie może prowadzić do urazów.
	Uwaga	Informacja o możliwości uszkodzenia urządzenia. Niezastosowanie się do nich może spowodować szkody materialne lub zakłócenia działania.

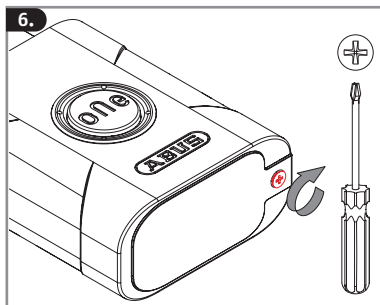
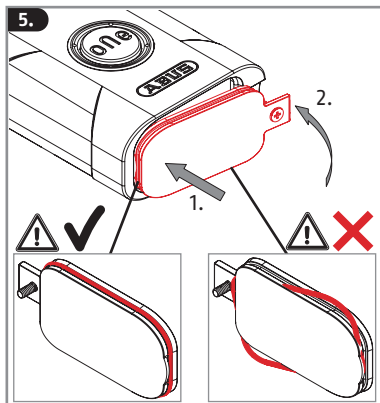


Przeostroga

- Produkt ten zawiera jedną baterię litową 3 V (CR2).
- Dzieci nie mogą mieć dostępu do baterii. Dziecko może włożyć baterię do ust i połknąć. Może to spowodować poważne szkody dla zdrowia. W takim przypadku należy natychmiast udać się do lekarza!
- Baterie należy włożyć zgodnie z biegunami (+ i -).
- Puste baterie należy niezwłocznie wyjąć lub wymienić.
- Nie wolno zwierać styków przyłączeniowych.
- Niebezpieczeństwo poparzenia skóry lub uszkodzenia oka w przypadku kontaktu z wylanymi lub uszkodzonymi bateriami! W takiej sytuacji należy użyć odpowiednich rękawic ochronnych i wyczyścić komorę baterii suchą ściereczką.
- Zabrania się rozkładania, nakuwania, uszkodzania, zwierania, ogrzewania lub wrzucania baterii do otwartego ognia (niebezpieczeństwo wybuchu!).
- Nie używać zamka w obszarach, które muszą być dostępne w sytuacjach stresowych lub paniki: W sytuacjach stresowych otwieranie np. szafek medycznych, szaf z defibrylatorem, łańcuchów, schowków na broń, drzwi awaryjnych itp. może okazać się niemożliwe ze względu na spocone palce lub nie nastąpi odpowiednio szybko.

Wkładanie baterii





Aplikację ABUS One



iOS



Android

- Pobierz aplikację ABUS One i aktywuj funkcję Bluetooth® na swoim smartfonie.
- U uruchom aplikację i postępuj zgodnie z instrukcjami w aplikacji.
- Uwzględnij przyporządkowanie różnych kart kodów Keycard do produktów i zawsze skanuj odpowiednią kartę Keycard.
- Aby rozpocząć uczenie EVEROX One, naciśnij przycisk „Dodaj nowy zamek ABUS”.
- **Po zakończeniu procesu uczenia przechowuj kartę kodów ABUS Keycard w bezpiecznym miejscu.** Keycard jest dowodem własności produktu EVEROX One. Nie udostępniać karty osobom postronnym.

Czyszczenie i konserwacja

Czyścić EVEROX One tylko wilgotną ścierką bez agresywnych środków czyszczących.

Dane techniczne

Typ baterii	1x CR2 (850 mAh)
Temperatura pracy	-10°C do +50°C
Częstotliwość radiowa	2,402 - 2,480 GHz
Moc transmisji	< 10dBm eirp
Szyfrowanie	AES-128-Bit

Deklaracja zgodności

Firma ABUS August Bremicker Söhne KG niniejszym oświadcza, że urządzenie EVEROX One jest zgodne z dyrektywami 2014/30/EU i 2011/65/EU.

Pełny tekst Deklaracji Zgodności UE można uzyskać pod adresem info@abus.de

Utylizacja

Za usunięcie wszystkich zapisanych danych osobowych przed utylizacją produktu odpowiedzialny jest użytkownik.

Produkt ten zawiera cenne surowce.

Po wycofaniu z eksploatacji produkt należy utylizować zgodnie z obowiązującymi przepisami ustawowymi.

Urządzenia elektryczne, akumulatory i baterie nie mogą być wyrzucane razem z odpadami domowymi. Utylizacja musi być przeprowadzona zgodnie z dyrektywą 2012/19/UE w sprawie zużytego sprzętu elektrycznego i elektronicznego (WEEE) lub dyrektywą 2006/66/WE w sprawie baterii i akumulatorów oraz zużytych baterii i akumulatorów. Przed utyli-

zacją urządzenia elektrycznego należy usunąć z niego baterie i zutylizować je osobno. Opakowania utylizować zgodnie z rodzajem. Tekturę i karton oddać do makulatury, folie i elementy z tworzywa sztucznego do odpadów przeznaczonych do recyklingu.

W razie pytań prosimy o kontakt z lokalnymi władzami odpowiedzialnymi za usuwanie odpadów.

Informacje o punktach zbiórki zużytych urządzeń można uzyskać np. w urzędzie gminy lub miasta, w lokalnych firmach zajmujących się utylizacją odpadów lub u wyspecjalizowanego sprzedawcy.

Gwarancja

Produkty firmy ABUS są opracowywane i produkowane z zachowaniem najwyższej staranności oraz kontrolowane zgodnie z obowiązującymi przepisami. Gwarancja udzielana na produkt obejmuje wyłącznie usterki spowodowane wadami materiałowymi lub wadami wykonania. W przypadku wystąpienia usterki, co do której można wykazać, iż została spowodowana wadami materiałowymi lub wadami produkcyjnymi, zdalnie sterowany napęd zamka drzwi zostanie naprawiony lub wymieniony, według uznania firmy ABUS. W takich przypadkach, gwarancja wygasa w momencie upływu pierwotnego okresu gwarancyjnego. Wyraźnie wyklucza się możliwość składania innych reklamacji i roszczeń.

Firma ABUS nie ponosi odpowiedzialności za

wady i szkody spowodowane czynnikami pozostającymi poza jej zasadną kontrolą (np. transport, użycie siły), użytkowaniem niezgodnym z przeznaczeniem, normalnym zużyciem produktu i nieprzestrzeganiem zaleceń podanych w tej instrukcji. W przypadku uznania reklamacji gwarancyjnej, do reklamowanego produktu należy dołączyć oryginalny dowód zakupu stwierdzający datę zakupu oraz krótki opis błędu na piśmie.

Zastrzega się możliwość wprowadzania zmian technicznych. Nie ponosimy odpowiedzialności za błędy drukarskie i pomyłki w tekście.

Teksty licencyjne

Znak słowny i logo Bluetooth® są zarejestrowanymi znakami towarowymi firmy Bluetooth SIG, Inc. i są używane przez ABUS August Bremicker Söhne KG na podstawie licencji. Inne znaki towarowe i nazwy handlowe należą do ich właścicieli.

Apple i logo Apple są znakami towarowymi firmy Apple Inc. zarejestrowanymi w Stanach Zjednoczonych oraz w innych krajach i terytoriach. App Store jest znakiem usługowym firmy Apple Inc.

Google Play i logo Google Play są znakami towarowymi firmy Google LLC.



FR

Cet appareil
et ses piles
se recyclent

À DÉPOSER
EN MAGASIN



OU

À DÉPOSER
EN DÉCHÈTERIE



Points de collecte sur www.quefairedemesdechets.fr
Privilégiez la réparation ou le don de votre appareil !



WEEE-Reg.-Nr. DE79663011



© ABUS 2023

ABUS August Bremicker Söhne KG
D 58292 Wetter | Germany.

Tel.: +49 (0) 23 35 63 40

www.abus.com | info@abus.de

UK-Importer: ABUS (UK) Ltd.

Unit 30, Portishead Bus. Park

Old Mill Road, Portishead

BS20 7BX, BRISTOL, UK

Tel.: +44 117 204 70 00

www.abus.com | info@abus-uk.com

V1 | K23